

06000

Elementos de mando



01000

02000

03000

04000

05000

06000

07000

08000

09000

10000



A-Z

norelem

607

06235

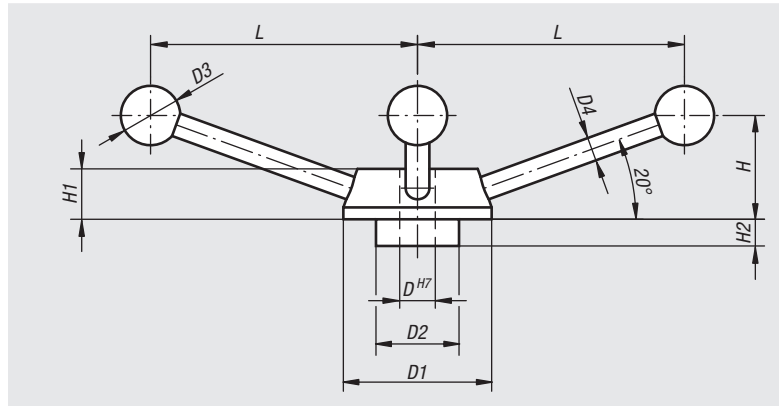
Palancas en cruz



Material:
Palanca en cruz de acero.
Botones esféricos de duroplast.

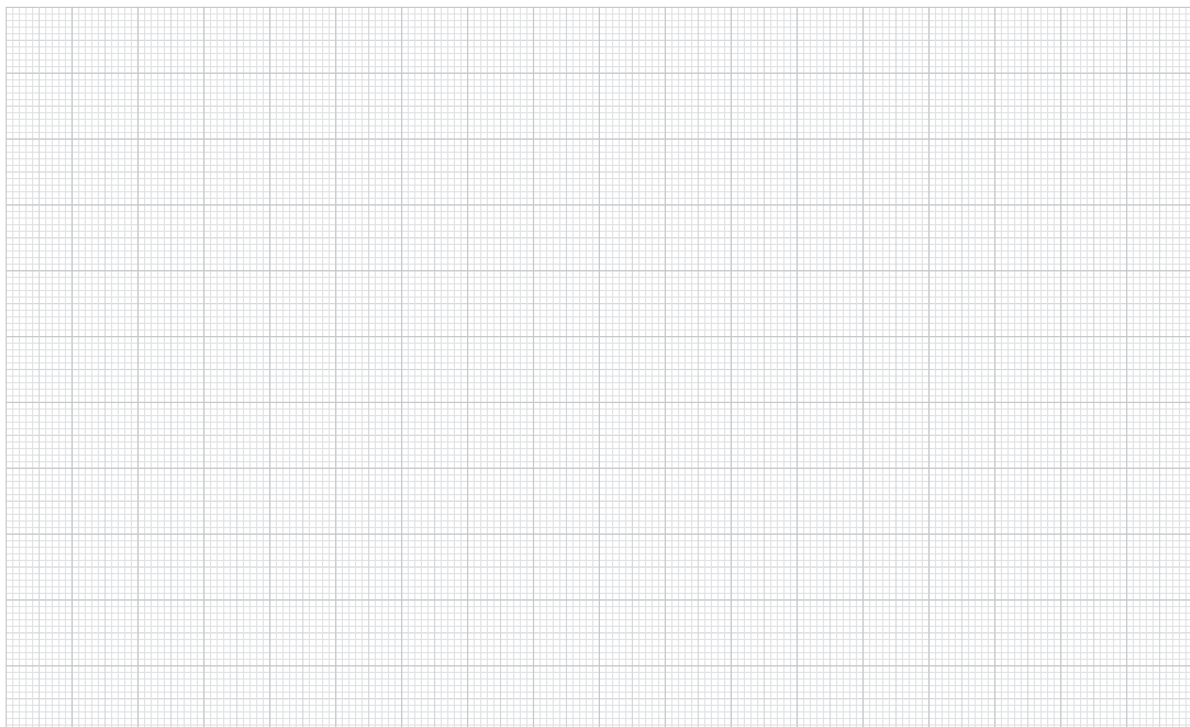
Versión:
Palanca en cruz bruñida.
Botones esféricos de color negro.

Ejemplo de pedido:
nlm 06235-160



Referencia	D	D1	D2	D3	D4	H	H1	H2	L
06235-120	12	50	28	20	8	35	17	9	90
06235-140	14	55	30	25	10	38	18	10	99
06235-160	16	65	35	30	12	45	20	12	119
06235-200	20	80	44	40	14	56	24	16	150

Para notas



01000
02000
03000
04000
05000
06000
07000
08000
09000
10000
A-Z

06340

Palancas tensoras



Material:

Partes de acero con clase de resistencia 5.8.
Botón esférico de plástico, negro.

Versión:

Bruñido.

Ejemplo de pedido:

n/m 06340-208

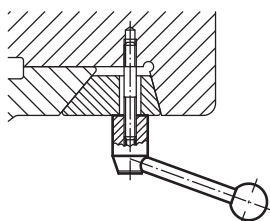
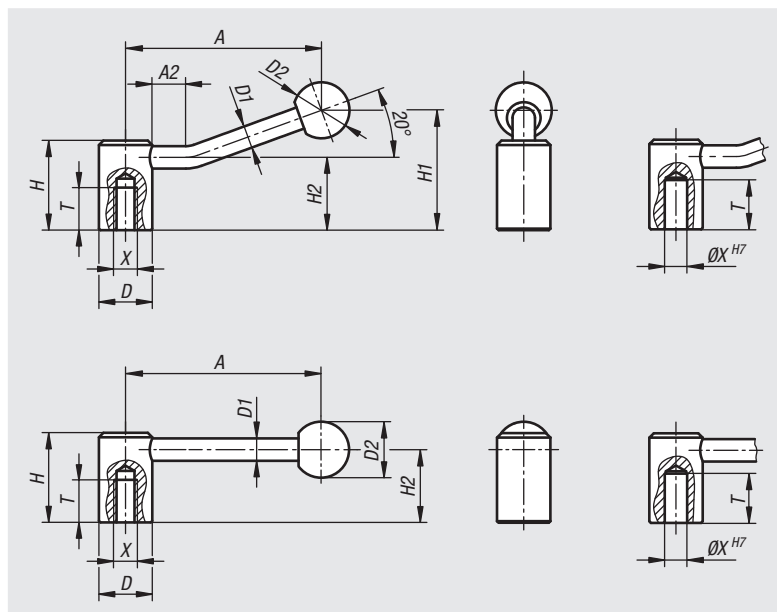
Indicación:

Las palancas tensoras se pueden utilizar para tareas de sujeción sencillas o para procesos de conmutación. En caso necesario, debe haber suficiente espacio de sujeción para que la palanca se pueda girar 360°.

A petición:

Otras roscas interiores, agujeros de referencia y modelos especiales.

Medida „A“ disponible en otras longitudes con un recargo.



Referencia 0°	Referencia 20°	Tipo de rosca	X	A	A2	D	D1	D2	H	H1	H2	T
06340-1102	06340-110	agujero de referencia	10	88,1/84,5	-15	24	10	25	40	-/52,5	32,5	22
06340-1142	06340-114	agujero de referencia	14	104/100	-15	28	12	32	46	-/61	36,5	25
06340-1122	06340-112	agujero de referencia	12	104/100	-15	28	12	32	46	-/61	36,5	25
06340-1162	06340-116	agujero de referencia	16	126,5/121	-15	33	13	32	52	-/72	41	28
06340-1202	06340-120	agujero de referencia	20	128,5/123	-15	41	13	32	61	-/80	49	32
06340-2082	06340-208	rosca interior	M8	88,1/84,5	-15	24	10	25	40	-/52,5	32,5	18
06340-2102	06340-210	rosca interior	M10	88,1/84,5	-15	24	10	25	40	-/52,5	32,5	18
06340-21012	06340-2101	rosca interior	M10	104/100	-15	28	12	32	46	-/61	36,5	20
06340-2122	06340-212	rosca interior	M12	104/100	-15	28	12	32	46	-/61	36,5	20
06340-2162	06340-216	rosca interior	M16	126,5/121	-15	33	13	32	52	-/72	41	23
06340-2202	06340-220	rosca interior	M20	128,5/123	-15	41	13	32	61	-/80	49	26

06341

Palancas tensoras de acero inoxidable



Material:

Partes de acero inoxidable 1.4305.
Botón esférico de plástico negro.

Versión:

Partes de acero con acabado natural.
Botón esférico pulido.

Ejemplo de pedido:

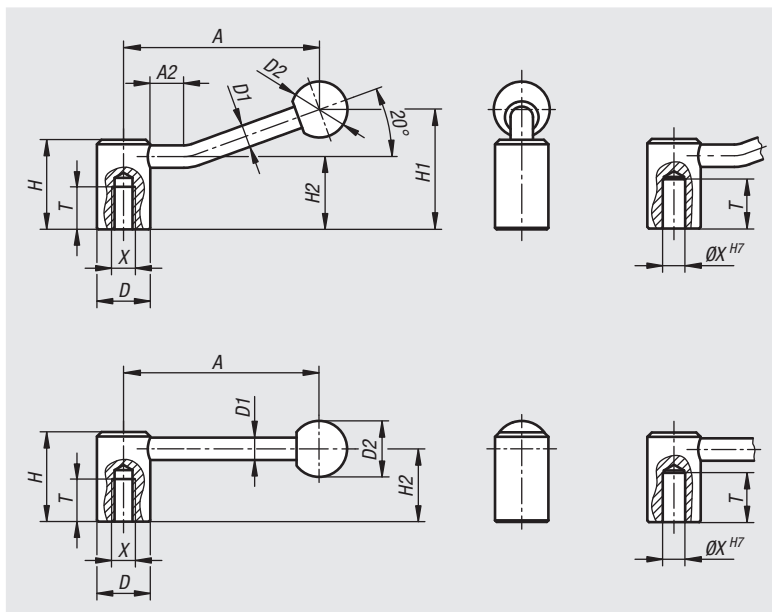
nIm 06341-2082

Indicación:

Las palancas tensoras se pueden utilizar para tareas de sujeción sencillas o para procesos de conmutación. En caso necesario, debe haber suficiente espacio de sujeción para que la palanca se pueda girar 360°.

A petición:

Otras roscas interiores, agujeros de referencia y modelos especiales.
Medida „A“ disponible en otras longitudes con un recargo.



01000

02000

03000

04000

05000

06000

07000

08000

09000

10000



A-Z

Referencia 0°	Referencia 20°	Tipo de rosca	X	A A2	D	D1	D2	H	H1	H2	T	
06341-2082	06341-208	rosca interior	M8	88,1/84,5	-15	24	10	25	40	-52,5	32,5	18
06341-2102	06341-210	rosca interior	M10	88,1/84,5	-15	24	10	25	40	-52,5	32,5	18
06341-21012	06341-2101	rosca interior	M10	104/100	-15	28	12	32	46	-61	36,5	20
06341-2122	06341-212	rosca interior	M12	104/100	-15	28	12	32	46	-61	36,5	20
06341-2162	06341-216	rosca interior	M16	126,5/121	-15	33	13	32	52	-72	41	23
06341-2202	06341-220	rosca interior	M20	128,5/123	-15	41	13	32	61	-80	49	26
06341-1102	06341-110	agujero de referencia	10	88,1/84,5	-15	24	10	25	40	-52,5	32,5	22
06341-1122	06341-112	agujero de referencia	12	104/100	-15	28	12	32	46	-61	36,5	25
06341-1142	06341-114	agujero de referencia	14	104/100	-15	28	12	32	46	-61	36,5	25
06341-1162	06341-116	agujero de referencia	16	126,5/121	-15	33	13	32	52	-72	41	28
06341-1202	06341-120	agujero de referencia	20	128,5/123	-15	41	13	32	61	-80	49	32

norelem

723

06342

Palancas tensoras planas



Material:

Partes de acero con clase de resistencia 5.8.
Botón esférico de duroplast PF 31, negro.

Versión:

Bruñido.

Ejemplo de pedido:

n/m 06342-206

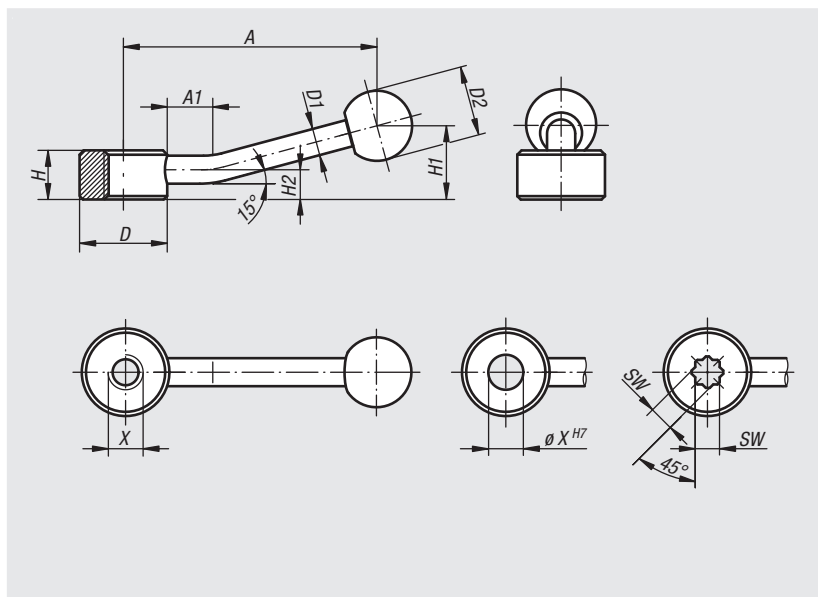
Indicación:

Las palancas tensoras de control planas se pueden utilizar para tareas de sujeción sencillas o para procesos de conmutación. En caso necesario, debe haber suficiente espacio de sujeción para que la empuñadura de control se pueda girar 360°. La versión con estrella interior está diseñada de modo que se pueda realizar un giro a 45°.

A petición:

Otras roscas interiores, agujeros de referencia y estrellas interiores.

Medida „A“ disponible en otras longitudes con un recargo.



Referencia	Tipo de rosca	X	A	A1	D	D1	D2	H	H1	H2
06342-206	rosca interior	M6	75	15	25	8	20	14	22	8,5
06342-208	rosca interior	M8	75	15	25	8	20	14	22	8,5
06342-210	rosca interior	M10	75	15	25	8	20	14	22	8,5
06342-212	rosca interior	M12	100	15	33	10	25	17	27	10
06342-216	rosca interior	M16	100	15	33	10	25	17	27	10
06342-220	rosca interior	M20	128	15	41	12	30	20	36	11,5
06342-224	rosca interior	M24	128	15	41	12	30	20	36	11,5

Referencia	Tipo de rosca	X	A	A1	D	D1	D2	H	H1	H2
06342-106	agujero de referencia	6	75	15	25	8	20	14	22	8,5
06342-108	agujero de referencia	8	75	15	25	8	20	14	22	8,5
06342-110	agujero de referencia	10	75	15	25	8	20	14	22	8,5
06342-112	agujero de referencia	12	100	15	33	10	25	17	27	10
06342-116	agujero de referencia	16	100	15	33	10	25	17	27	10
06342-120	agujero de referencia	20	128	15	41	12	30	20	36	11,5
06342-124	agujero de referencia	24	128	15	41	12	30	20	36	11,5

Referencia	Tipo de rosca	SW	A	A1	D	D1	D2	H	H1	H2
06342-305	hembra cuadrada	5,5	75	15	25	8	20	14	22	8,5
06342-307	hembra cuadrada	7	75	15	25	8	20	14	22	8,5
06342-309	hembra cuadrada	9	100	15	33	10	25	17	27	10
06342-311	hembra cuadrada	11	100	15	33	10	25	17	27	10
06342-314	hembra cuadrada	14	128	15	41	12	30	20	36	11,5
06342-319	hembra cuadrada	19	128	15	41	12	30	20	36	11,5

06370

Palancas tensoras

con rosca interior



Material:

Partes de acero con clase de resistencia 5.8.
Botón esférico de plástico, negro.

Versión:

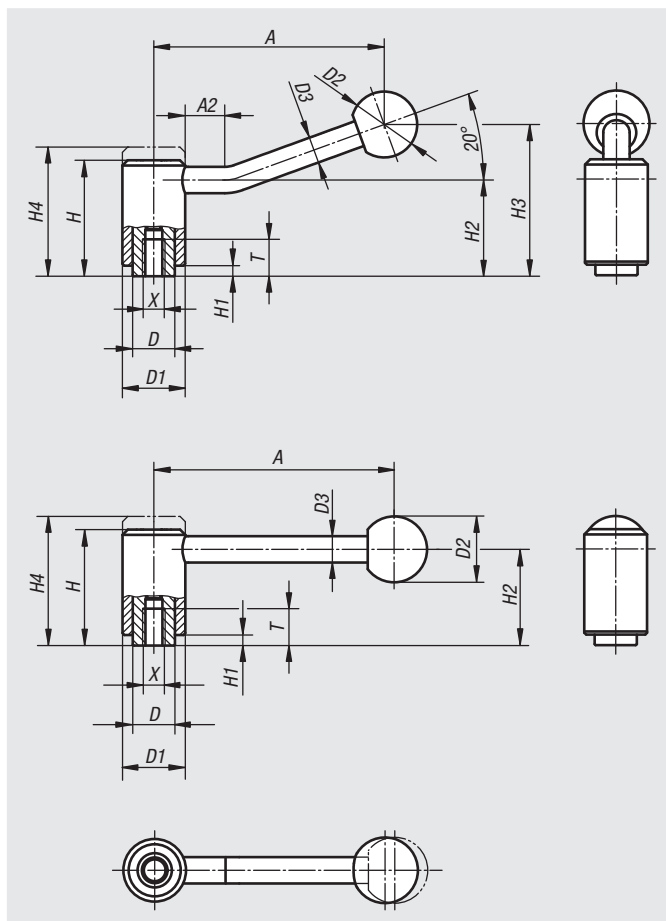
Recubierto con plástico negro con estructura fina.

Ejemplo de pedido:

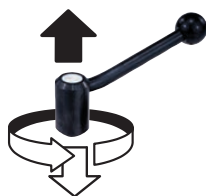
n/m 06370-1082

A petición:

Otras roscas interiores y modelos especiales.
A petición, medidas „H1“ y „A“ disponibles en otras longitudes con un recargo.



Desenclavar mediante elevación



Referencia 0°	Referencia 20°	X	A	A2	D	D1	D2	D3	H	H1	H2	H3	H4	T	Número de dientes
06370-1082	06370-1081	M8	92/88	-15	16	24	25	10	44,5	4,5	37	-58,5	49,5	14	22
06370-1102	06370-1101	M10	92/88	-15	16	24	25	10	44,5	4,5	37	-58,5	49,5	14	22
06370-2102	06370-2101	M10	111/106	-15	19	28	32	12	51,5	5,5	42	-68,5	57,5	17	24
06370-2122	06370-2121	M12	111/106	-15	19	28	32	12	51,5	5,5	42	-68,5	57,5	17	24
06370-3122	06370-3121	M12	134,5/128,5	-15	23	33	32	13	58	6	47	-81	65	23	26
06370-3162	06370-3161	M16	134,5/128,5	-15	23	33	32	13	58	6	47	-81	65	23	26
06370-4162	06370-4161	M16	134/128,5	-15	30	41	32	13	68,5	7,5	56,5	-89,5	76,5	27	36
06370-4202	06370-4201	M20	134/128,5	-15	30	41	32	13	68,5	7,5	56,5	-89,5	76,5	27	36
06370-4242	06370-4241	M24	134/128,5	-15	30	41	32	13	68,5	7,5	56,5	-89,5	76,5	27	36

06371

Palancas tensoras de acero inoxidable

con rosca interior



Material:

Partes de acero inoxidable 1.4305.
Botón esférico de plástico negro.

Versión:

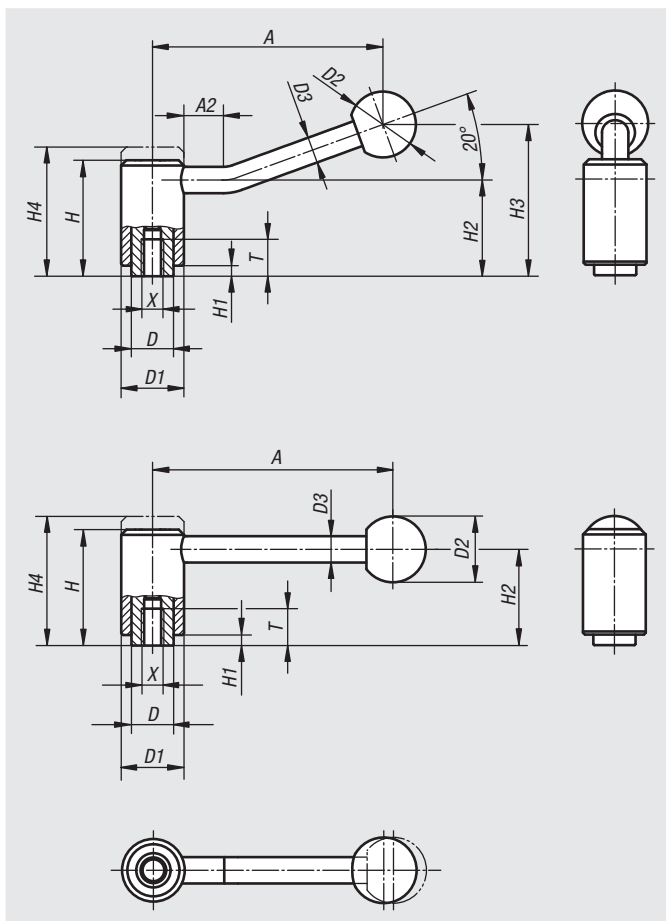
Partes de acero con acabado natural.
Botón esférico pulido.

Ejemplo de pedido:

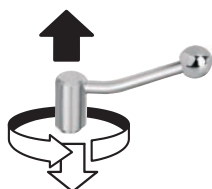
nIm 06371-1082

A petición:

Otras roscas interiores y modelos especiales.
A petición, medidas „H1“ y „A“ disponibles en otras longitudes con un recargo.



Desenclavar mediante elevación



Referencia 0°	Referencia 20°	X	A	A2	D	D1	D2	D3	H	H1	H2	H3	H4	T	Número de dientes
06371-1082	06371-1081	M8	92/88	-/15	16	24	25	10	44,5	4,5	37	-/58,5	49,5	14	22
06371-1102	06371-1101	M10	92/88	-/15	16	24	25	10	44,5	4,5	37	-/58,5	49,5	14	22
06371-2102	06371-2101	M10	111/106	-/15	19	28	32	12	51,5	5,5	42	-/68,5	57,5	17	24
06371-2122	06371-2121	M12	111/106	-/15	19	28	32	12	51,5	5,5	42	-/68,5	57,5	17	24
06371-3122	06371-3121	M12	134,5/128,5	-/15	23	33	32	13	58	6	47	-/81	65	23	26
06371-3162	06371-3161	M16	134,5/128,5	-/15	23	33	32	13	58	6	47	-/81	65	23	26
06371-4162	06371-4161	M16	134/128,5	-/15	30	41	32	13	68,5	7,5	56,5	-/89,5	76,5	27	36
06371-4202	06371-4201	M20	134/128,5	-/15	30	41	32	13	68,5	7,5	56,5	-/89,5	76,5	27	36

norelem

731

01000

02000

03000

04000

05000

06000

07000

08000

09000

10000

11000

12000

06380

Palancas tensoras

con rosca exterior



Material:

Partes de acero con clase de resistencia 5.8.
Botón esférico de plástico, negro.

Versión:

Recubierto con plástico negro con estructura fina.

Ejemplo de pedido:

nIm 06380-1082X30 (indicar también la longitud L)

A petición:

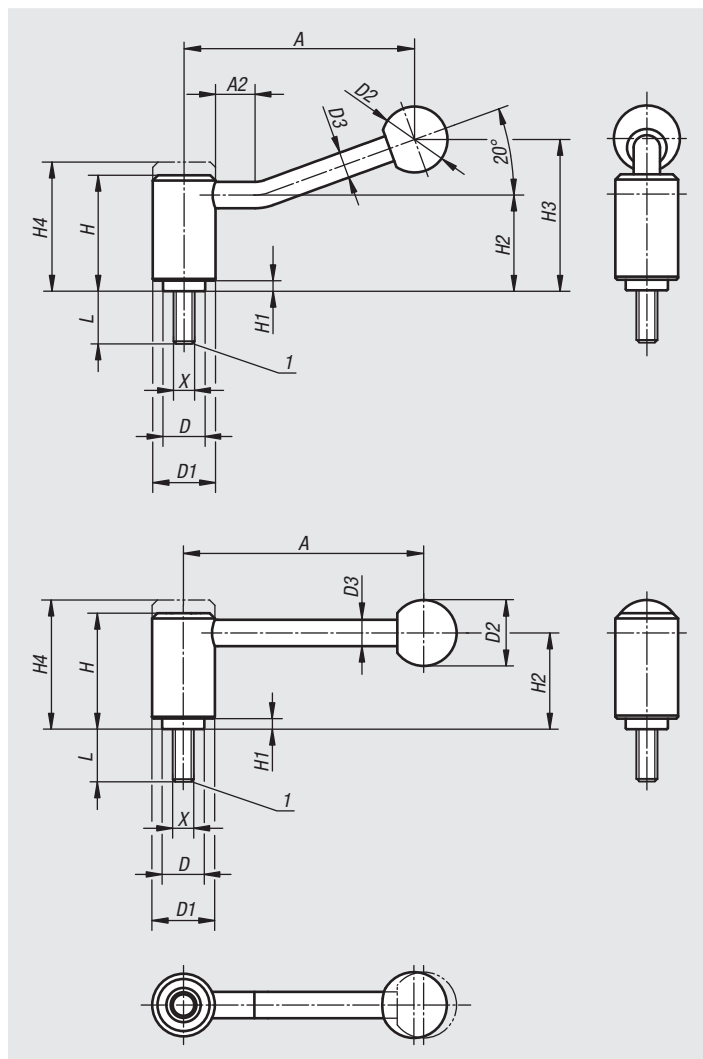
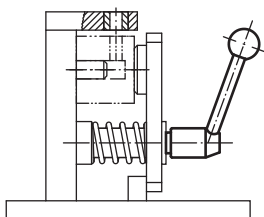
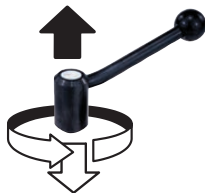
Otras roscas exteriores, longitudes de tornillo y modelos especiales.

A petición, medidas „H1“ y „A“ disponibles en otras longitudes con un recargo.

Indicación sobre el dibujo:

1) Extremo achaflanado DIN 78

Desenclavar mediante elevación



Referencia 0°	Referencia 20°	X	A	A2	D	D1	D2	D3	H	H1	H2	H3	H4	Número de dientes	L
06380-1082X	06380-1081X	M8	92/88	-/15	16	24	25	10	44,5	4,5	37	-/58,5	49,5	22	15/20/25/30/40/50/60
06380-1102X	06380-1101X	M10	92/88	-/15	16	24	25	10	44,5	4,5	37	-/58,5	49,5	22	15/20/25/30/40/50/60
06380-1122X	06380-1121X	M12	92/88	-/15	16	24	25	10	44,5	4,5	37	-/58,5	49,5	22	15/20/25/30/40/50/60
06380-2122X	06380-2121X	M12	111/106	-/15	19	28	32	12	51,5	5,5	42	-/68,5	57,5	24	20/25/30/40/50/60
06380-3122X	06380-3121X	M12	134,5/128,5	-/15	23	33	32	13	58	6	47	-/81	65	26	20/25/30/40/50/60/70/80/90
06380-3162X	06380-3161X	M16	134,5/128,5	-/15	23	33	32	13	58	6	47	-/81	65	26	20/25/30/40/50/60/70/80/90
06380-4162X	06380-4161X	M16	134/128,5	-/15	30	41	32	13	68,5	7,5	56,5	-/89,5	76,5	36	30/40/50/60/70/80/90
06380-4202X	06380-4201X	M20	134/128,5	-/15	30	41	32	13	68,5	7,5	56,5	-/89,5	76,5	36	30/40/50/60/70/80/90
06380-4242X	06380-4241X	M24	134/128,5	-/15	30	41	32	13	68,5	7,5	56,5	-/89,5	76,5	36	30/40/50/60/70/80/90

06381

Palancas tensoras de acero inoxidable

con rosca exterior



Material:

Partes de acero inoxidable 1.4305.
Botón esférico de plástico negro.

Versión:

Partes de acero con acabado natural.
Botón esférico pulido.

Ejemplo de pedido:

n/m 06381-1082X30 (indicar también la longitud L)

Indicación:

Para las medidas que faltan, ver 06371.

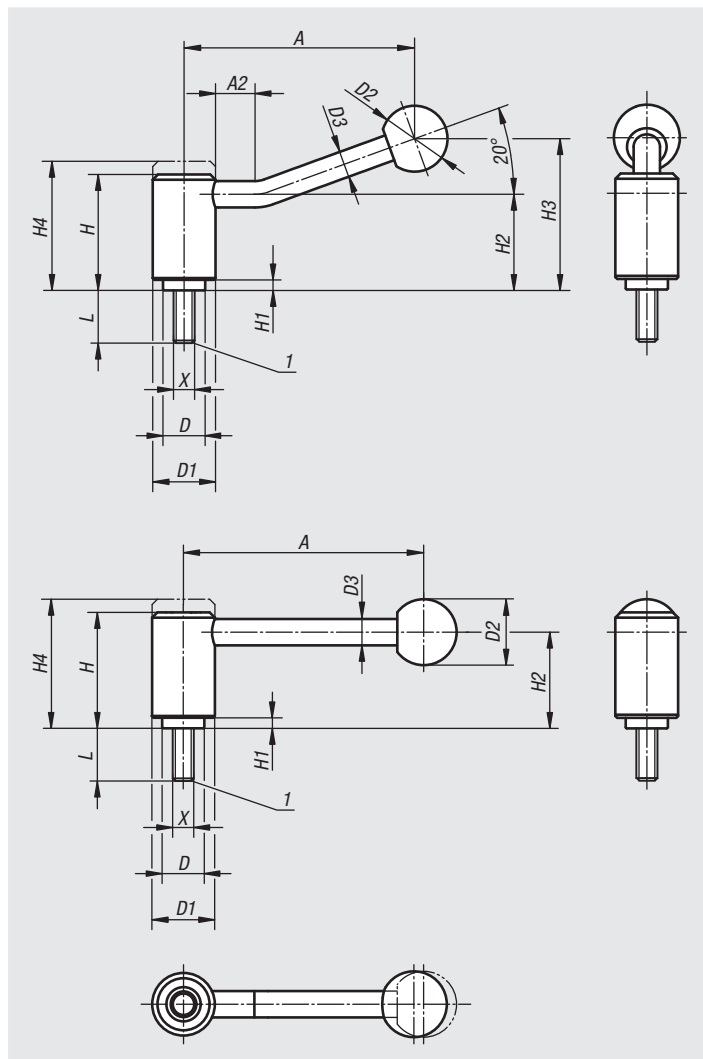
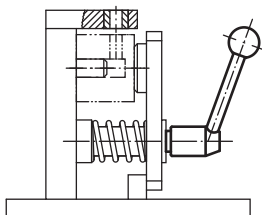
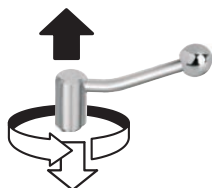
A petición:

Otras roscas exteriores, longitudes de tornillo y modelos especiales.
A petición, medidas „H1“ y „A“ disponibles en otras longitudes con un recargo.

Indicación sobre el dibujo:

1) Extremo achaflanado DIN 78

Desenclavar mediante elevación



Referencia 0°	Referencia 20°	X	A	A2	D	D1	D2	D3	H	H1	H2	H3	H4	Número de dientes	L
06381-1082X	06381-1081X	M8	92/88	-/15	16	24	25	10	44,5	4,5	37	-/58,5	49,5	22	15/20/25/30/40/50/60
06381-1102X	06381-1101X	M10	92/88	-/15	16	24	25	10	44,5	4,5	37	-/58,5	49,5	22	15/20/25/30/40/50/60
06381-1122X	06381-1121X	M12	92/88	-/15	16	24	25	10	44,5	4,5	37	-/58,5	49,5	22	15/20/25/30/40/50/60
06381-2122X	06381-2121X	M12	111/106	-/15	19	28	32	12	51,5	5,5	42	-/68,5	57,5	24	20/25/30/40/50/60
06381-3122X	06381-3121X	M12	134,5/128,5	-/15	23	33	32	13	58	6	47	-/81	65	26	20/25/30/40/50/60/70/80/90
06381-3162X	06381-3161X	M16	134,5/128,5	-/15	23	33	32	13	58	6	47	-/81	65	26	20/25/30/40/50/60/70/80/90
06381-4162X	06381-4161X	M16	134/128,5	-/15	30	41	32	13	68,5	7,5	56,5	-/89,5	76,5	36	30/40/50/60/70/80/90
06381-4202X	06381-4201X	M20	134/128,5	-/15	30	41	32	13	68,5	7,5	56,5	-/89,5	76,5	36	30/40/50/60/70/80/90

01000
02000
03000
04000
05000
06000
07000
08000
09000
10000
A-Z

06382

Palancas de sujeción de seguridad

con rosca interior



Material:

Partes de acero con clase de resistencia 5.8.
Botón esférico de plástico, negro.

Versión:

Recubierto con plástico negro con estructura fina.

Ejemplo de pedido:

n1m 06382-1108

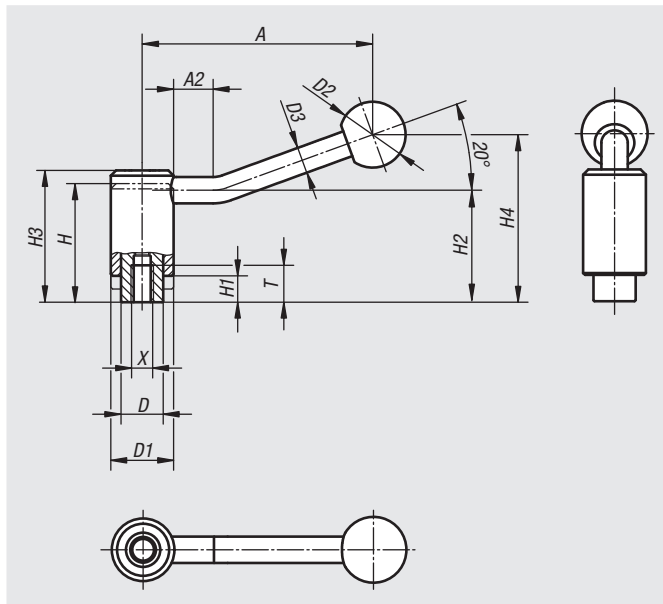
Modo de accionamiento:

Para poder accionar las palancas de sujeción de seguridad, deben introducirse en la empuñadura hasta que el dentado esté completamente encajado. En adelante, se pueden tensar o aflojar. Mediante presión del muelle, el bloqueo vuelve a liberarse inmediatamente, de modo que la función de seguridad vuelve a estar disponible. (La empuñadura se puede girar sin esfuerzo.)

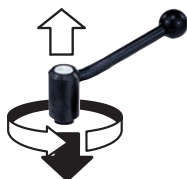
A petición:

Modelos especiales.

A petición, medidas „H1“ y „A“ disponibles en otras longitudes con un recargo.



Encajar mediante presión (función de seguridad)



Referencia	X	A	A2	D	D1	D2	D3	H	H1	H2	H3	H4	T	Número de dientes
06382-1108	M8	88	15	16	24	25	10	44,5	9,5	49,3	49,5	63,5	14	22
06382-1110	M10	88	15	16	24	25	10	44,5	9,5	49,3	49,5	63,5	14	22
06382-1210	M10	106	15	19	28	32	12	51	10,5	56,3	56,5	74	17	24
06382-1212	M12	106	15	19	28	32	12	51	10,5	56,3	56,5	74	17	24
06382-1312	M12	128,5	15	23	33	32	13	57,5	12,5	64,5	64,5	87,5	23	26
06382-1316	M16	128,5	15	23	33	32	13	57,5	12,5	64,5	64,5	87,5	23	26

06383

Palancas de sujeción de seguridad

con rosca exterior



Material:

Partes de acero con clase de resistencia 5.8.
Botón esférico de plástico, negro.

Versión:

Recubierto con plástico negro con estructura fina.

Ejemplo de pedido:

nIm 06383-1108X30 (indicar también la longitud L)

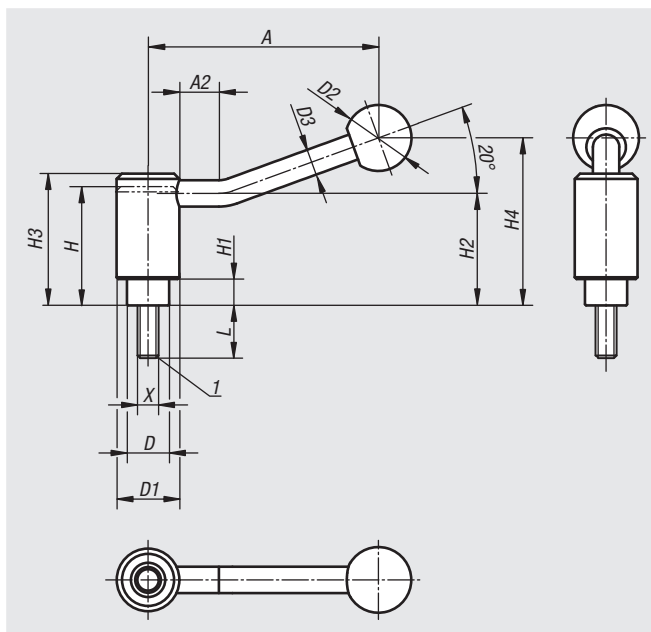
Modo de accionamiento:

Para poder accionar las palancas de sujeción de seguridad, deben introducirse en la empuñadura hasta que el dentado esté completamente encajado. En adelante, se pueden tensar o aflojar. Mediante presión del muelle, el bloqueo vuelve liberarse inmediatamente, de modo que la función de seguridad vuelve a estar disponible. (La empuñadura se puede girar sin esfuerzo.)

A petición:

Otras roscas exteriores, longitudes de tornillo y modelos especiales.

A petición, medidas „H1“ y „A“ disponibles en otras longitudes con un recargo.



Encajar mediante presión (función de seguridad)



Referencia	X	A	A2	D	D1	D2	D3	H	H1	H2	H3	H4	Número de dientes	L
06383-1108X20	M8	88	15	16	24	25	10	44,5	9,5	49,3	49,5	63,5	22	20/25/30/40/50/60
06383-1110X20	M10	88	15	16	24	25	10	44,5	9,5	49,3	49,5	63,5	22	20/25/30/40/50/60
06383-1112X20	M12	88	15	16	24	25	10	44,5	9,5	49,3	49,5	63,5	22	20/25/30/40/50/60
06383-1212X20	M12	106	15	19	28	32	12	51	10,5	56,3	56,5	74	24	20/25/30/40/50/60
06383-1312X25	M12	128,5	15	23	33	32	13	57,5	12,5	64,5	64,5	87,5	26	25/30/40/50/60
06383-1316X25	M16	128,5	15	23	33	32	13	57,5	12,5	64,5	64,5	87,5	26	25/30/40/50/60

01000

02000

03000

04000

05000

06000

07000

08000

09000

10000

11000

12000

06390

Palancas de sujeción plana

con rosca interior



Material:

Partes de acero con clase de resistencia 5.8.
Botón esférico de plástico, negro.

Versión:

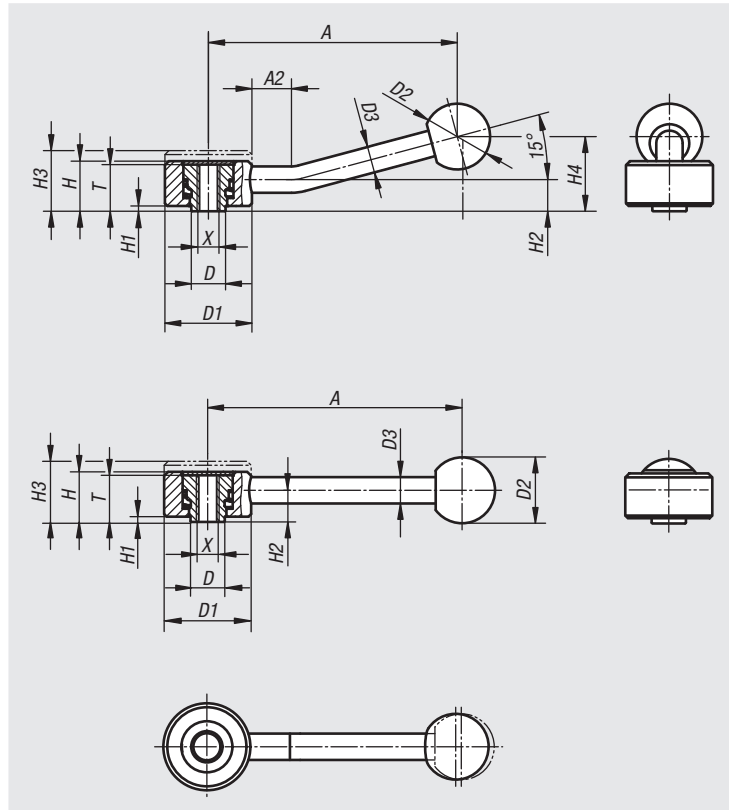
Bruñido.

Ejemplo de pedido:

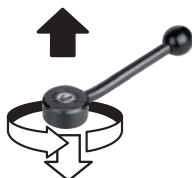
nln 06390-1061

A petición:

Otras roscas interiores y modelos especiales.
A petición, medidas „H1“ y „A“ disponibles en otras longitudes con un recargo.



Desenclavar mediante elevación



Referencia 0°	Referencia 15°	X	A	A2	D	D1	D2	D3	H	H1	H2	H3	H4	T	Número de dientes
06390-1061	06390-1062	M6	102/100	-/15	13,5	33	25	10	19	2	12	23	-/29	18	26
06390-1081	06390-1082	M8	102/100	-/15	13,5	33	25	10	19	2	12	23	-/29	18	26
06390-2101	06390-2102	M10	131/127	-/15	19	41	30	12	22	2	13,5	26	-/38	21	30
06390-2121	06390-2122	M12	131/127	-/15	19	41	30	12	22	2	13,5	26	-/38	21	30
06390-3121	06390-3122	M12	148/145	-/15	23	45	37	14	28	2	17	33	-/48	27	36
06390-3161	06390-3162	M16	148/145	-/15	23	45	37	14	28	2	17	33	-/48	27	36

06391

Palancas de sujeción plana de acero inoxidable

con rosca interior



Material:

Partes de acero inoxidable 1.4305.
Botón esférico de plástico negro.

Versión:

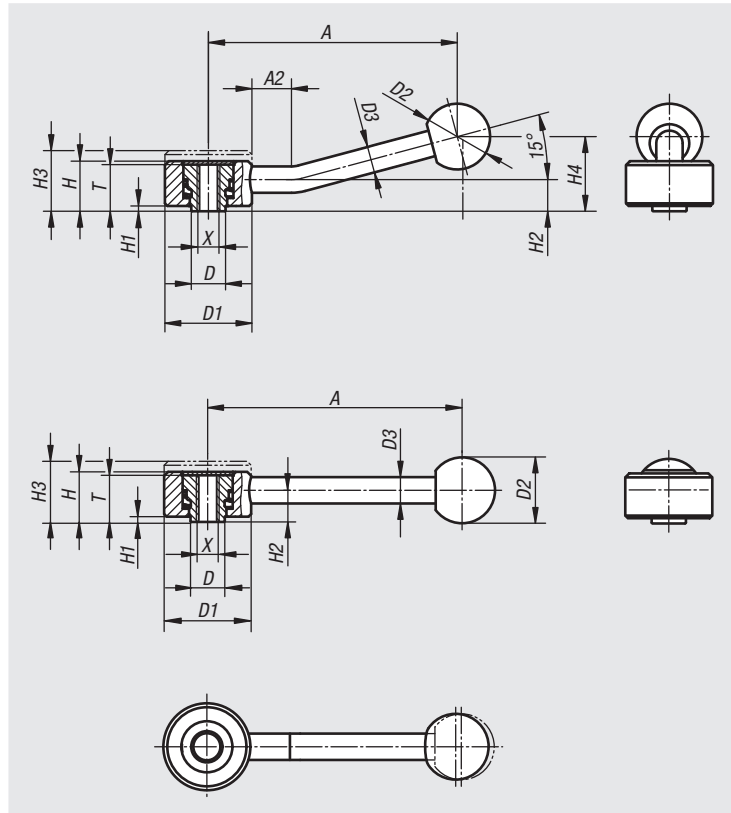
Partes de acero con acabado natural.

Ejemplo de pedido:

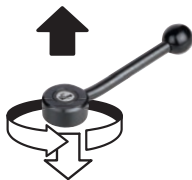
n/m 06391-1081

A petición:

Otras roscas interiores y modelos especiales.
A petición, medidas „H1“ y „A“ disponibles en otras longitudes con un recargo.



Desenclavar mediante elevación



Referencia 0°	Referencia 15°	X	A	A2	D	D1	D2	D3	H	H1	H2	H3	H4	T	Número de dientes
06391-1081	06391-1082	M8	102/100	-/15	13,5	33	25	10	19	2	12	23	-/29	18	26
06391-2101	06391-2102	M10	131/127	-/15	19	41	30	12	22	2	13,5	26	-/38	21	30
06391-2121	06391-2122	M12	131/127	-/15	19	41	30	12	22	2	13,5	26	-/38	21	30
06391-3161	06391-3162	M16	148/145	-/15	23	45	37	14	28	2	17	33	-/48	27	36

06400

Palancas de sujeción plana

con rosca exterior



Material:

Partes de acero con clase de resistencia 5.8.
Botón esférico de plástico, negro.

Versión:

Bruñido.

Ejemplo de pedido:

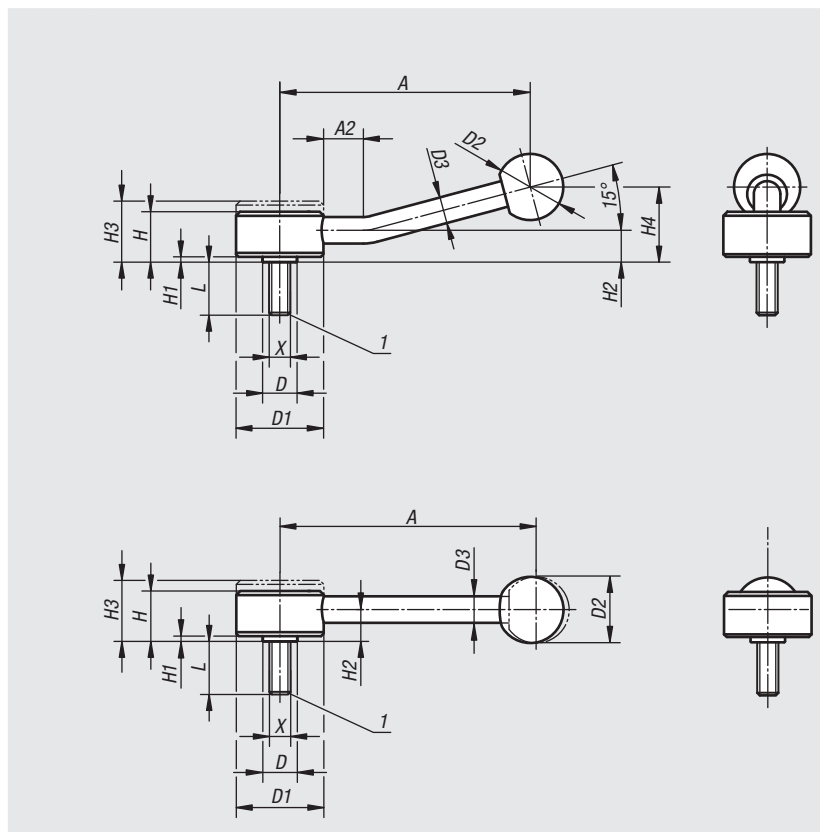
nIm 06400-1081X30 (indicar también la longitud L)

A petición:

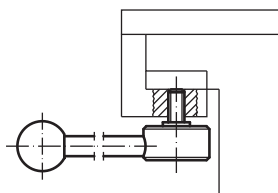
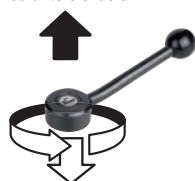
Otras roscas exteriores, longitudes de tornillo y modelos especiales.
A petición, medidas „H1“ y „A“ disponibles en otras longitudes con un recargo.

Indicación sobre el dibujo:

1) Extremo achafanado DIN 78



Desenclavar mediante elevación



Referencia 0°	Referencia 15°	X	A	A2	D	D1	D2	D3	H	H1	H2	H3	H4	Número de dientes	L
06400-1081X	06400-1082X	M8	102/100	-/15	13,5	33	25	10	19	2	12	23	-/29	20	15/20/25/30/40/50/60
06400-1101X	06400-1102X	M10	102/100	-/15	13,5	33	25	10	19	2	12	23	-/29	20	15/20/25/30/40/50/60
06400-2101X	06400-2102X	M10	131/127	-/15	19	41	30	12	22	2	13,5	26	-/38	24	20/25/30/40/50/60
06400-2121X	06400-2122X	M12	131/127	-/15	19	41	30	12	22	2	13,5	26	-/38	24	20/25/30/40/50/60
06400-3121X	06400-3122X	M12	148/145	-/15	23	45	37	14	28	2	17	33	-/48	26	20/25/30/40/50/60
06400-3161X	06400-3162X	M16	148/145	-/15	23	45	37	14	28	2	17	33	-/48	26	20/25/30/40/50/60

06401

Palancas de sujeción plana de acero inoxidable

con rosca exterior



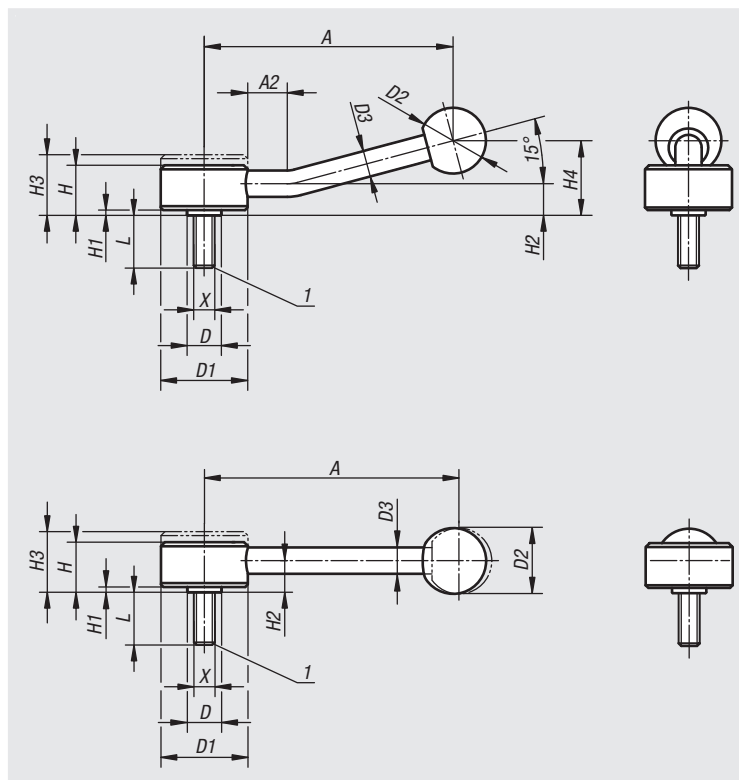
Material:
Partes de acero inoxidable 1.4305.
Botón esférico de plástico negro.

Versión:
Partes de acero con acabado natural.

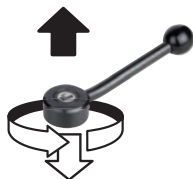
Ejemplo de pedido:
n1m 06401-1081X40 (indicar también la longitud L)

A petición:
Otras roscas exteriores, longitudes de tornillo y modelos especiales.
A petición, medidas „H1“ y „A“ disponibles en otras longitudes con un recargo.

Indicación sobre el dibujo:
1) Extremo achaflanado DIN 78



Desenclavar mediante elevación



Referencia 0°	Referencia 15°	X	A	A2	D	D1	D2	D3	H	H1	H2	H3	H4	Número de dientes	L
06401-1081X	06401-1082X	M8	102/100	-15	13,5	33	25	10	19	2	12	23	-29	26	30/40/50
06401-2101X	06401-2102X	M10	131/127	-15	19	41	30	12	22	2	13,5	26	-38	30	30/40/50/60
06401-2121X	06401-2122X	M12	131/127	-15	19	41	30	12	22	2	13,5	26	-38	30	30/40/50/60
06401-3161X	06401-3162X	M16	148/145	-15	23	45	37	14	28	2	17	33	-48	36	40/50/60

norelem

739

01000

02000

03000

04000

05000

06000

07000

08000

09000

10000

11000

12000

13000

14000

06410

Palancas de sujeción

con rosca interior



Material:

Empuñadura de fundición inyectada de cinc según DIN EN 12844.

Partes de acero con clase de resistencia 5.8.

Versión:

Empuñadura recubierta con plástico.

Partes de acero bruñido.

Ejemplo de pedido:

n/m 06410-4103

Indicación:

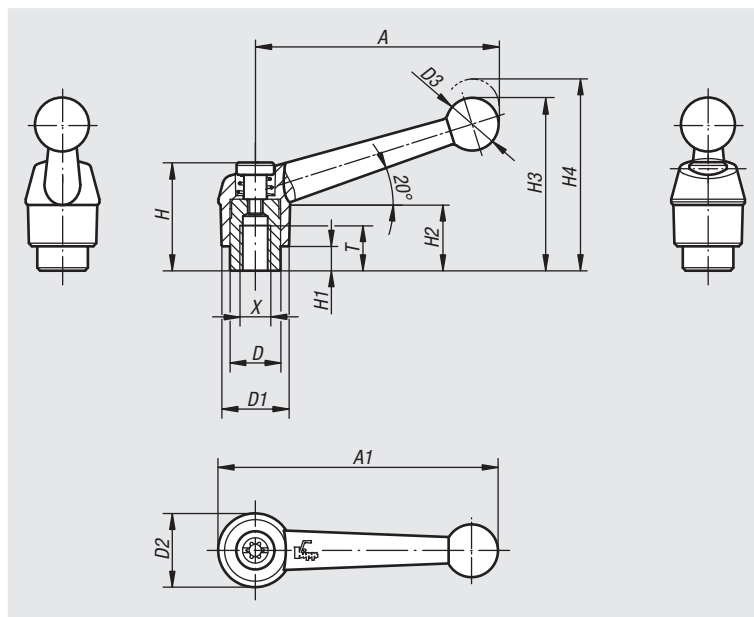
Colores suministrados de serie:

negro con acabado satinado, plata metalizada.

A petición:

Otras roscas interiores, colores y modelos especiales.

Medida „H1“ disponible en otras longitudes con un recargo.



Desenclavar mediante elevación



Referencia Negro con acabado satinado	Referencia Plata metalizada	X	A	A1	T	D	D1	D2	D3	H	H1	H2	H3	H4	Número de dientes
06410-1041	06410-1043	M4	39	46	9	10	13	14	10,5	24,5	4	15	32,5	35,5	16
06410-1051	06410-1053	M5	39	46	9	10	13	14	10,5	24,5	4	15	32,5	35,5	16
06410-1061	06410-1063	M6	39	46	9	10	13	14	10,5	24,5	4	15	32,5	35,5	16
06410-2061	06410-2063	M6	64	73	12	13,5	18	18,5	15,5	28,5	6,5	16,5	45,5	49,5	20
06410-2081	06410-2083	M8	64	73	12	13,5	18	18,5	15,5	28,5	6,5	16,5	45,5	49,5	20
06410-3081	06410-3083	M8	79	90	14	16	21	22	17	37	10	23	57,5	61,5	22
06410-3101	06410-3103	M10	79	90	14	16	21	22	17	37	10	23	57,5	61,5	22
06410-4101	06410-4103	M10	95	108	17	19	25	26	19	42,5	10	26	67	72	24
06410-4121	06410-4123	M12	95	108	17	19	25	26	19	42,5	10	26	67	72	24
06410-5121	06410-5123	M12	110	126	23	23	30	31	22	49	12	32	79	84	26
06410-5161	06410-5163	M16	110	126	23	23	30	31	22	49	12	32	79	84	26

06411

Palancas de sujeción

con rosca interior, partes de acero inoxidable



Material:

Empuñadura de fundición inyectada de cinc según DIN EN 12844.

Partes de acero inoxidable 1.4305.

Versión:

Empuñadura recubierta con plástico.
Partes de acero con acabado natural.

Ejemplo de pedido:

nIm 06411-2061

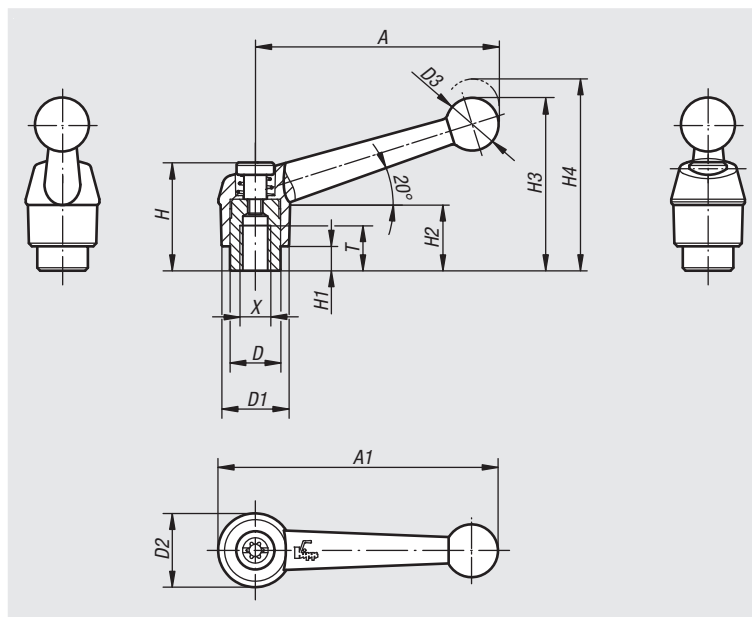
Indicación:

Colores suministrados de serie:
negro con acabado satinado, plata metalizada.

A petición:

Otras roscas interiores, colores y modelos especiales.

Medida „H1“ disponible en otras longitudes con un recargo.



Desenclavar mediante elevación



Referencia Negro con acabado satinado	Referencia Plata metalizada	X	A	A1	T	D	D1	D2	D3	H	H1	H2	H3	H4	Número de dientes
06411-1041	06411-1043	M4	39	46	9	10	13	14	10,5	24,5	4	15	32,5	35,5	16
06411-1051	06411-1053	M5	39	46	9	10	13	14	10,5	24,5	4	15	32,5	35,5	16
06411-1061	06411-1063	M6	39	46	9	10	13	14	10,5	24,5	4	15	32,5	35,5	16
06411-2061	06411-2063	M6	64	73	12	13,5	18	18,5	15,5	28,5	6,5	16,5	45,5	49,5	20
06411-2081	06411-2083	M8	64	73	12	13,5	18	18,5	15,5	28,5	6,5	16,5	45,5	49,5	20
06411-3081	06411-3083	M8	79	90	14	16	21	22	17	37	10	23	57,5	61,5	22
06411-3101	06411-3103	M10	79	90	14	16	21	22	17	37	10	23	57,5	61,5	22
06411-4101	06411-4103	M10	95	108	17	19	25	26	19	42,5	10	26	67	72	24
06411-4121	06411-4123	M12	95	108	17	19	25	26	19	42,5	10	26	67	72	24
06411-5121	06411-5123	M12	110	126	23	23	30	31	22	49	12	32	79	84	26
06411-5161	06411-5163	M16	110	126	23	23	30	31	22	49	12	32	79	84	26

01000

02000

03000

04000

05000

06000

07000

08000

09000

10000

11000

12000

06420

Empuñaduras esféricas

DIN 6337



Material:

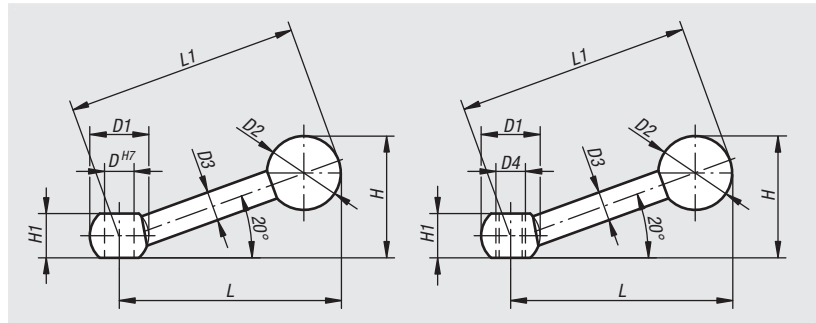
Acero.
Botón esférico de duroplast.

Versión:

Bruñido, botón esférico negro.

Ejemplo de pedido:

nIm 06420-112



Referencia Agujero de referencia	Referencia Rosca interior	D	D1	D2	D3	D4	H	H1	L	L1
06420-108	06420-208	8/-	16	20	8	-/M8	33	12	63	63
06420-110	06420-210	10/-	20	20	9	-/M10	40	14,5	80	80
06420-112	06420-212	12/-	25	25	11	-/M12	50	18,5	100	100
06420-116	06420-216	16/-	32	32	15	-/M16	63	24	125	125

06430

Palancas de sujeción de acero



Material:

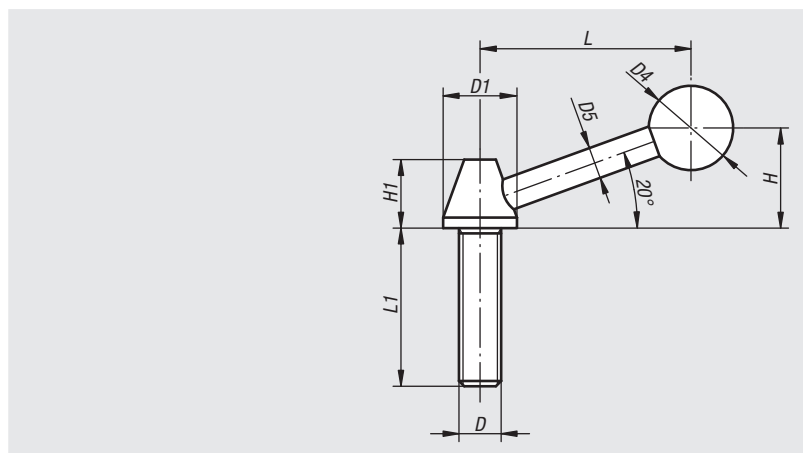
Acero.
Botón esférico de duroplast.

Versión:

Acero bruñido.
Botón esférico negro.

Ejemplo de pedido:

nIm 06430-112



Referencia	D	D1	D4	D5	H	H1	L	L1
06430-108	M8	14	16	6	19	13	40	45
06430-110	M10	18	20	6	24	17	54	60
06430-112	M12	22	30	10	42	19	82	70
06430-116	M16	25	32	12	55	23	110	75

06430

Palancas de sujeción

con rosca exterior, acero



Material:

Empuñadura de fundición inyectada de cinc según DIN EN 12844.

Partes de acero con clase de resistencia 5.8.

Versión:

Empuñadura recubierta con plástico.

Acero bruñido.

Ejemplo de pedido:

nIm 06430-1051X20 (indicar también la longitud L)

Indicación:

Colores suministrados de serie:

negro con acabado satinado, plata metalizada.

Con L ≥ 60 mm, la rosca tiene 60 mm de longitud.

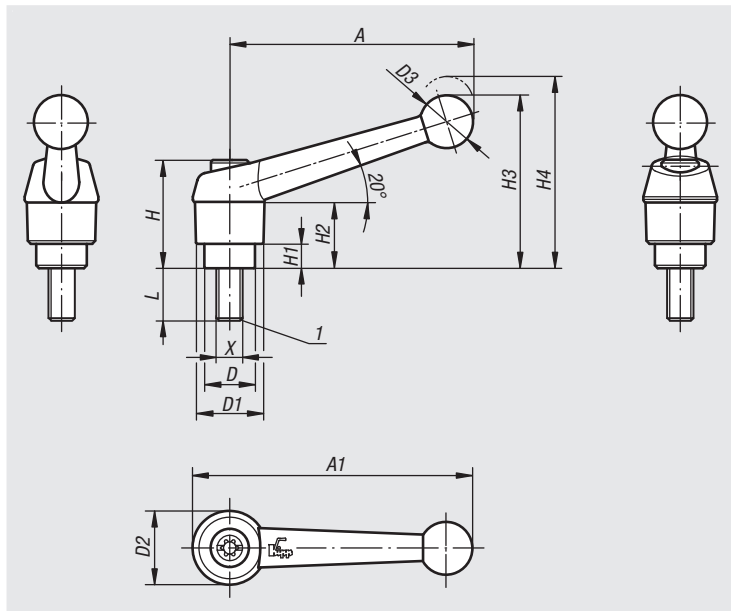
A petición:

Otras roscas exteriores, longitudes de tornillo, colores y modelos especiales.

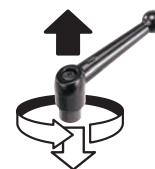
Medida „H1“ disponible en otras longitudes con un recargo.

Indicación sobre el dibujo:

1) Extremo achaflanado DIN 78



Desenclavar mediante elevación



Datos técnicos

Tamaño	X	A	A1	D	D1	D2	D3	H	H1	H2	H3	H4	Número de dientes
1	M5/M6	39	46	10	13	14	10,5	24,5	4	15	32,5	35,5	16
2	M6/M8/M10	64	73	13,5	18	18,5	15,5	28,5	6,5	16,5	45,5	49,5	20
3	M8/M10	79	90	16	21	22	17	37	10	23	57,5	61,5	22
4	M10/M12	95	108	19	25	26	19	42,5	10	26	67	72	24
5	M12/M16	110	126	23	30	31	22	49	12	32	79	84	26

Referencia Negro con acabado satinado	Referencia Plata metalizada	Tamaño	X	L
06430-1051X	06430-1053X	1	M5	10/15/20/25/30/35/40/45/50
06430-1061X	06430-1063X	1	M6	10/15/20/25/30/35/40/45/50
06430-2061X	06430-2063X	2	M6	15/20/25/30/35/40/45/50/55/60
06430-2081X	06430-2083X	2	M8	15/20/25/30/35/40/45/50/55/60
06430-2101X	06430-2103X	2	M10	15/20/25/30/35/40/45/50/55/60
06430-3081X	06430-3083X	3	M8	15/20/25/30/35/40/45/50/55/60
06430-3101X	06430-3103X	3	M10	15/20/25/30/35/40/45/50/55/60
06430-4101X	06430-4103X	4	M10	20/25/30/35/40/45/50/55/60/70/80/90
06430-4121X	06430-4123X	4	M12	20/25/30/35/40/45/50/55/60/70/80/90
06430-5121X	06430-5123X	5	M12	25/30/35/40/45/50/55/60/70/80/90
06430-5161X	06430-5163X	5	M16	25/30/35/40/45/50/55/60/70/80/90

01000
02000
03000
04000
05000
06000
07000
08000
09000
10000
A-Z

06431

Palancas de sujeción

con rosca exterior, partes de acero inoxidable



Material:

Empuñadura de fundición inyectada de cinc según DIN EN 12844.

Partes de acero inoxidable 1.4305.

Versión:

Empuñadura recubierta con plástico.

Acero inoxidable con acabado natural.

Ejemplo de pedido:

nim 06431-1051X20 (indicar también la longitud L)

Indicación:

Colores suministrados de serie:

negro con acabado satinado, plata metalizada.

Con L ≥ 60 mm, la rosca tiene 60 mm de longitud.

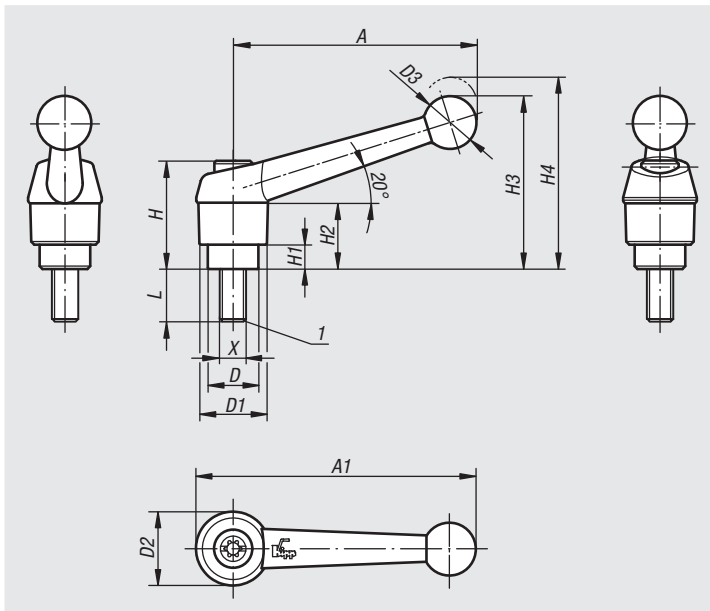
A petición:

Otras roscas exteriores, longitudes de tornillo, colores y modelos especiales.

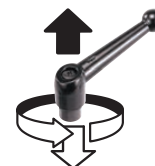
Medida „H1“ disponible en otras longitudes con un recargo.

Indicación sobre el dibujo:

1) Extremo achaflanado DIN 78



Desenclavar mediante elevación



Datos técnicos

Tamaño	X	A	A1	D	D1	D2	D3	H	H1	H2	H3	H4	Número de dientes
1	M5/M6	39	46	10	13	14	10,5	24,5	4	15	32,5	35,5	16
2	M6/M8/M10	64	73	13,5	18	18,5	15,5	28,5	6,5	16,5	45,5	49,5	20
3	M8/M10	79	90	16	21	22	17	37	10	23	57,5	61,5	22
4	M12	95	108	19	25	26	19	42,5	10	26	67	72	24
5	M16	110	126	23	30	31	22	49	12	32	79	84	26

Referencia Negro con acabado satinado	Referencia Plata metalizada	Tamaño	X	L
06431-1051X	06431-1053X	1	M5	10/15/20/25
06431-1061X	06431-1063X	1	M6	10/15/20/25/30/40/50
06431-2061X	06431-2063X	2	M6	15/20/25/30/40/50/60
06431-2081X	06431-2083X	2	M8	15/20/25/30/40/50/60
06431-2101X	06431-2103X	2	M10	20/25/30/40/50/60
06431-3081X	06431-3083X	3	M8	20/25/30/40/50/60
06431-3101X	06431-3103X	3	M10	20/25/30/40/50/60
06431-4121X	06431-4123X	4	M12	25/30/40/50/60
06431-5161X	06431-5163X	5	M16	30/40/50/60

06440

Palancas de sujeción de acero

con rosca interior



Material:

Empuñadura de 1.0401.
Otras partes de acero con clase de resistencia 5.8.

Versión:

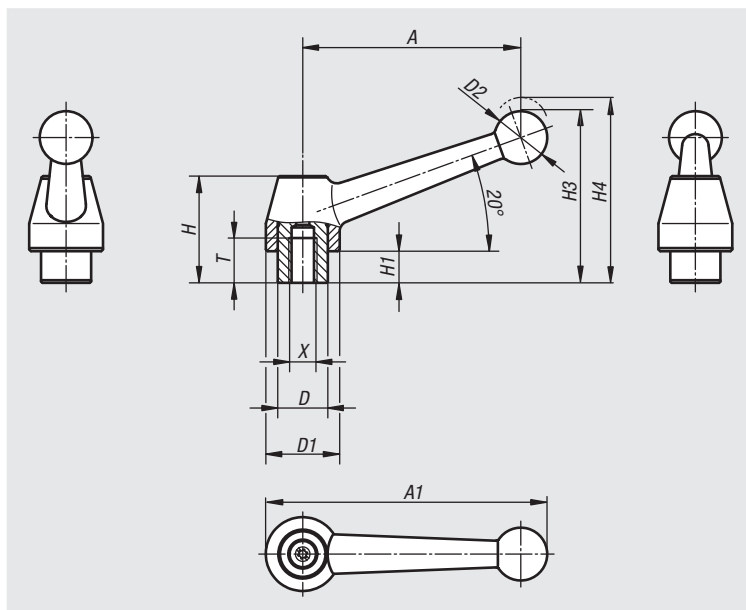
Empuñadura gris plateado con acabado martillado.
Partes de acero bruñido.

Ejemplo de pedido:

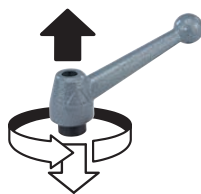
nim 06440-108

A petición:

Otras roscas interiores y modelos especiales.
Medida „H1“ disponible en otras longitudes con un recargo.



Desenclavar mediante elevación



Referencia	Material del cuerpo de base	X	A	A1	T	D	D1	D2	H	H1	H3	H4	Número de dientes
06440-108	Acero	M8	83	107	17	19	28	20	40,5	12	65	68,5	24
06440-110	Acero	M10	83	107	17	19	28	20	40,5	12	65	68,5	24
06440-112	Acero	M12	83	107	17	19	28	20	40,5	12	65	68,5	24
06440-212	Acero	M12	108	138	23	23	35	25	51,5	12	79,5	84	26
06440-216	Acero	M16	108	138	23	23	35	25	51,5	12	79,5	84	26
06440-316	Acero	M16	132	168	27	30	43	30	60	12	93	97,5	36
06440-320	Acero	M20	132	168	27	30	43	30	60	12	93	97,5	36

norelem

745

06440

Palancas de sujeción de acero inoxidable

con rosca interior



Material:

Empuñadura de acero inoxidable 1.4308.
Otras partes de acero inoxidable 1.4305.

Versión:

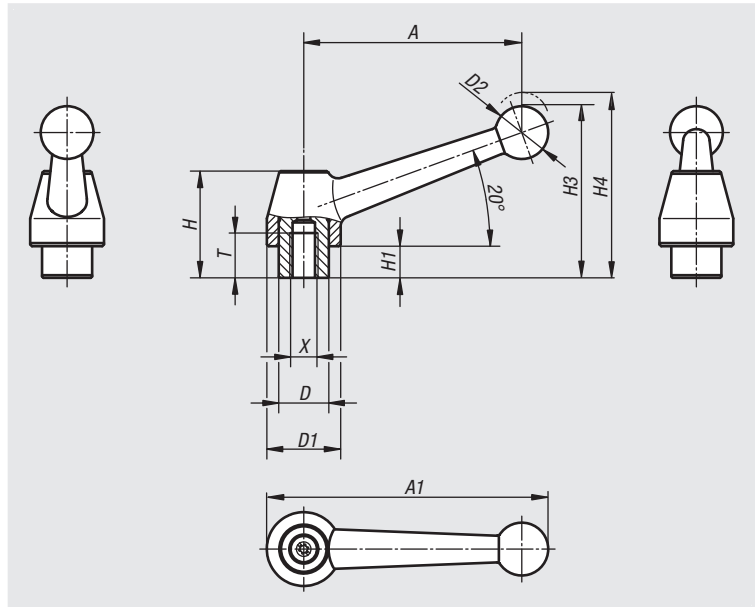
Empuñadura de acero inoxidable con pulido
electrolítico.
Partes de acero con acabado natural.

Ejemplo de pedido:

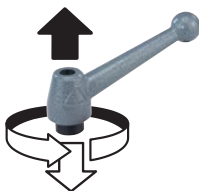
n/m 06440-1108

A petición:

Otras roscas interiores y modelos especiales.
Medida „H1“ disponible en otras longitudes con un
recargo.



Desenclavar
mediante elevación



Referencia	Material del cuerpo de base	X	A	A1	T	D	D1	D2	H	H1	H3	H4	Número de dientes
06440-1108	Acero inoxidable	M8	83	107	17	19	28	20	40,5	12	65	68,5	24
06440-1110	Acero inoxidable	M10	83	107	17	19	28	20	40,5	12	65	68,5	24
06440-1112	Acero inoxidable	M12	83	107	17	19	28	20	40,5	12	65	68,5	24

06441

Palancas de sujeción de acero

con rosca exterior



Material:

Empuñadura de 1.0401.

Otras partes de acero con clase de resistencia 5.8.

Versión:

Empuñadura gris plateado con acabado martillado.

Partes de acero bruñido.

Ejemplo de pedido:

nIm 06441-110X30 (indicar también la longitud L)

Indicación:

Con $L \geq 60$ mm, la rosca tiene 60 mm de longitud.

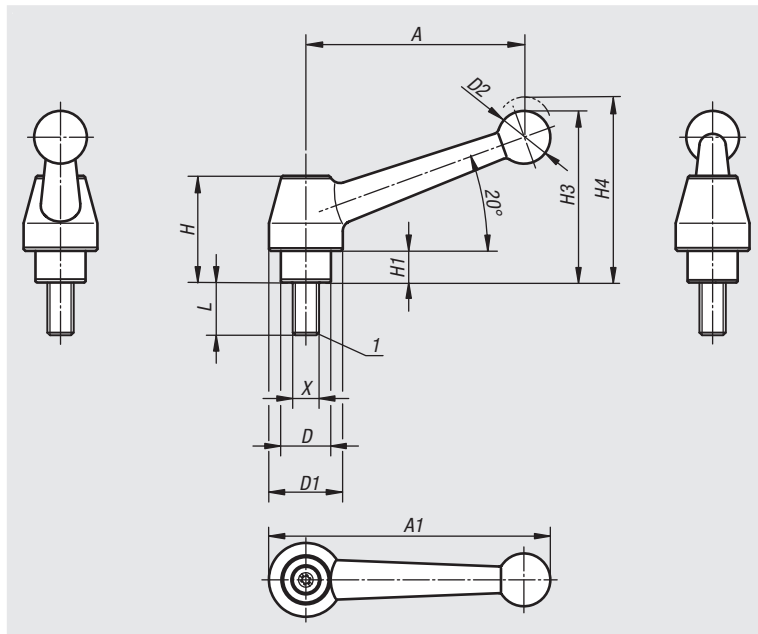
A petición:

Otras roscas exteriores, longitudes de tornillo y modelos especiales.

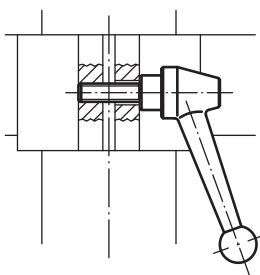
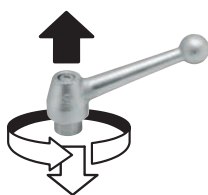
Medida „H1“ disponible en otras longitudes con un recargo.

Indicación sobre el dibujo:

1) Extremo achaflanado DIN 78



Desenclavar mediante elevación



Referencia	Material del cuerpo de base	X	A	A1	D	D1	D2	H	H1	H3	H4	Número de dientes	L
06441-110X	Acero	M10	83	107	19	28	20	40,5	12	65	68,5	24	20/25/30/35/40/45/50/55/60/70/80/90
06441-112X	Acero	M12	83	107	19	28	20	40,5	12	65	68,5	24	20/25/30/35/40/45/50/55/60/70/80/90
06441-212X	Acero	M12	108	138	23	35	25	51,5	12	79,5	84	26	25/30/35/40/45/50/55/60/70/80/90
06441-216X	Acero	M16	108	138	23	35	25	51,5	12	79,5	84	26	25/30/35/40/45/50/55/60/70/80/90
06441-316X	Acero	M16	132	168	30	43	30	60	12	93	97,5	36	30/40/50/60/70/80/90
06441-320X	Acero	M20	132	168	30	43	30	60	12	93	97,5	36	30/40/50/60/70/80/90

06441

Palancas de sujeción de acero inoxidable

con rosca exterior



Material:

Empuñadura de acero inoxidable 1.4308.
Otras partes de acero inoxidable 1.4305.

Versión:

Empuñadura de acero inoxidable con pulido electrolítico.
Partes de acero con acabado natural.

Ejemplo de pedido:

nIm 06441-1110X30 (indicar también la longitud L)

Indicación:

Con L ≥ 60 mm, la rosca tiene 60 mm de longitud.

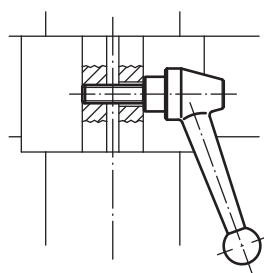
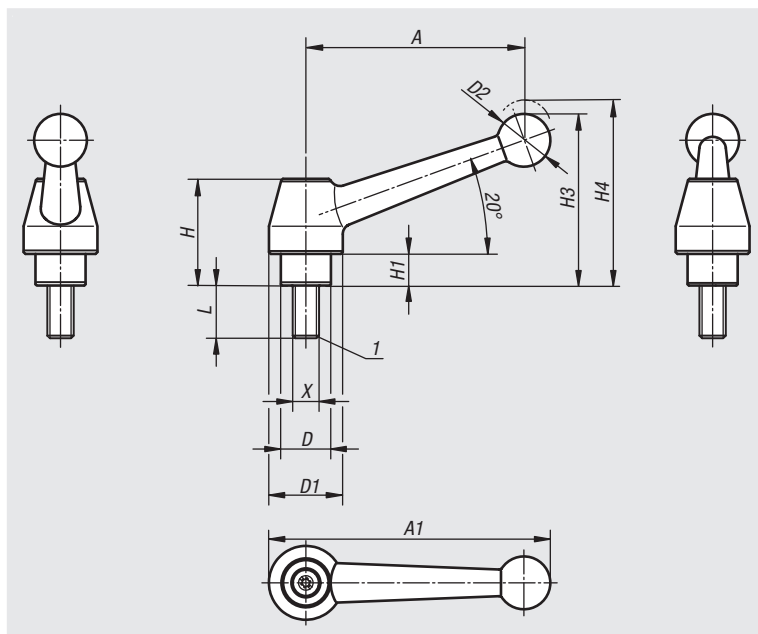
A petición:

Otras roscas exteriores, longitudes de tornillo y modelos especiales.

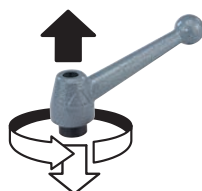
Medida „H1“ disponible en otras longitudes con un recargo.

Indicación sobre el dibujo:

1) Extremo achaflanado DIN 78



Desenclavar mediante elevación



Referencia	Material del cuerpo de base	X	A	A1	D	D1	D2	H	H1	H3	H4	Número de dientes	L
06441-1110X	Acero inoxidable	M10	83	107	19	28	20	40,5	12	65	68,5	24	25/30/40/50/60
06441-1112X	Acero inoxidable	M12	83	107	19	28	20	40,5	12	65	68,5	24	25/30/40/50/60

06442

Palancas de sujeción de acero

con rosca interior



Material:

Empuñadura de 1.0401.

Otras partes de acero con clase de resistencia 5.8.

Versión:

Empuñadura recubierta con plástico de estructura fina.

Partes de acero bruñido.

Ejemplo de pedido:

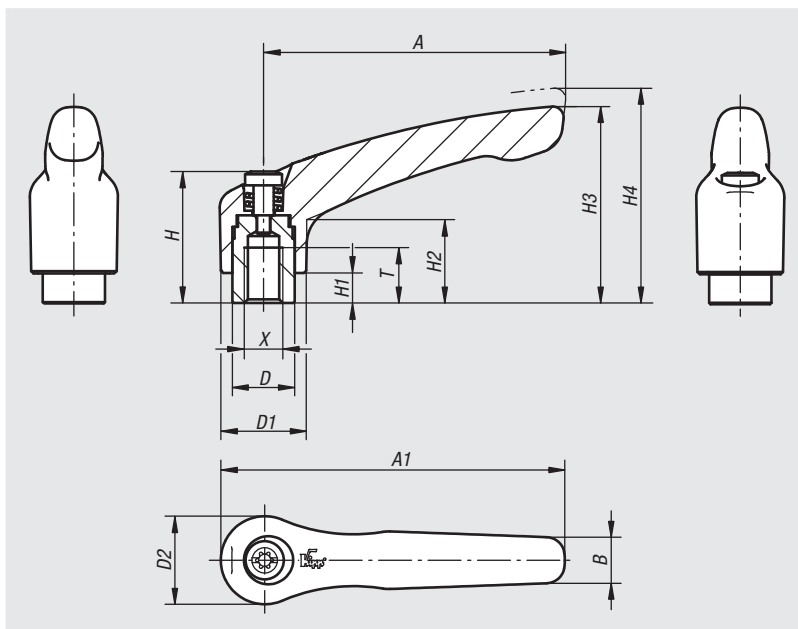
n/m 06442-1051

Indicación:

Colores estándar suministrados:

Negro de estructura fina,

rojo RAL 3003 de estructura fina.



Desenclavar mediante elevación



Referencia Negro	Referencia Rojo rubí RAL 3003	X	A	A1	B	D	D1	D2	H	H1	H2	H3	H4	T	Número de dientes
06442-1041	06442-10427	M4	40	47	7	10	13	14	24,5	4	14,5	31	34	9	16
06442-1051	06442-10527	M5	40	47	7	10	13	14	24,5	4	14,5	31	34	9	16
06442-1061	06442-10627	M6	40	47	7	10	13	14	24,5	4	14,5	31	34	9	16
06442-2061	06442-20627	M6	65	74,5	10	13,5	18,5	19	28,5	6,5	17,5	42,5	45,5	12	20
06442-2081	06442-20827	M8	65	74,5	10	13,5	18,5	19	28,5	6,5	17,5	42,5	45,5	12	20
06442-3081	06442-30827	M8	80	91	11	16	21	22	37	10	24	54,5	58,5	14	22
06442-3101	06442-31027	M10	80	91	11	16	21	22	37	10	24	54,5	58,5	14	22
06442-4101	06442-41027	M10	95	109	13	19	27	27,5	43	10	27	63	67,5	17	24
06442-4121	06442-41227	M12	95	109	13	19	27	27,5	43	10	27	63	67,5	17	24
06442-5121	06442-51227	M12	110	126	15	23	31	32	49	12	31,5	73	77,5	23	26
06442-5161	06442-51627	M16	110	126	15	23	31	32	49	12	31,5	73	77,5	23	26

06443

Palancas de sujeción de acero

con rosca exterior



Material:

Empuñadura de 1.0401.
Otras partes de acero con clase de resistencia 5.8.

Versión:

Empuñadura recubierta con plástico de estructura fina.
Partes de acero bruñido.

Ejemplo de pedido:

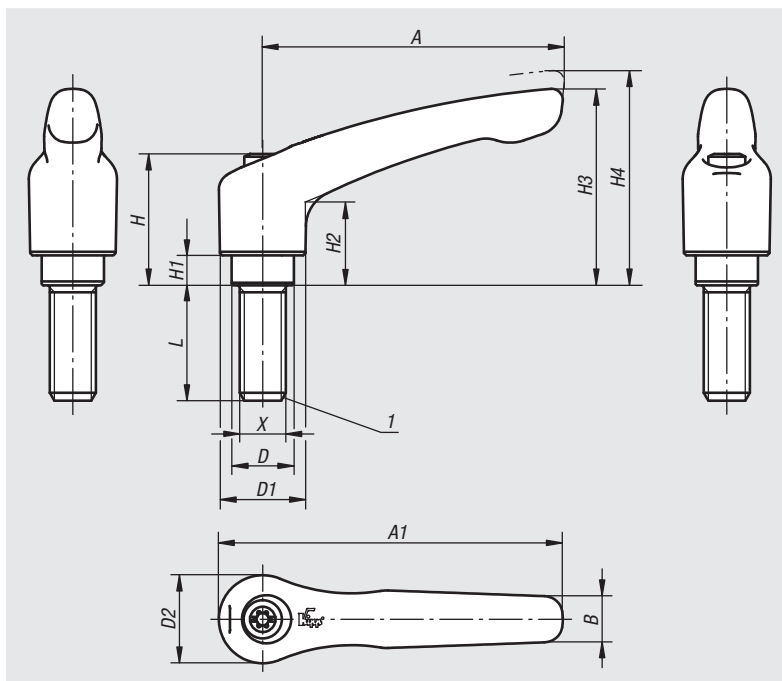
nIm 06443-1051X20

Indicación:

Colores estándar suministrados:
Negro de estructura fina,
rojo RAL 3003 de estructura fina.
Con $L \geq 60$ mm, la rosca tiene 60 mm de longitud.

Indicación sobre el dibujo:

1) Extremo achaflanado DIN 78



Desenclavar
mediante elevación



Datos técnicos

Tamaño	X	A	A1	B	D	D1	D2	H	H1	H2	H3	H4	Número de dientes
1	M5/M6	40	47	7	10	13	14	24,5	4	14,5	31	34	16
2	M6/M8/M10	65	74,5	10	13,5	18,5	19	28,5	6,5	17,5	42,5	45,5	20
3	M8/M10	80	91	11	16	21	22	37	10	24	54,5	58,5	22
4	M10/M12	95	109	13	19	27	27,5	43	10	27	63	67,5	24
5	M12/M16	110	126	15	23	31	32	49	12	31,5	73	77,5	26

Referencia Negro	Referencia Rojo rubí RAL 3003	Tamaño	X	L
06443-1051X	06443-10527X	1	M5	10/15/20/25/30/35/40/45/50
06443-1061X	06443-10627X	1	M6	10/15/20/25/30/35/40/45/50
06443-2061X	06443-20627X	2	M6	15/20/25/30/35/40/45/50/55/60
06443-2081X	06443-20827X	2	M8	15/20/25/30/35/40/45/50/55/60
06443-2101X	06443-21027X	2	M10	15/20/25/30/35/40/45/50/55/60
06443-3081X	06443-30827X	3	M8	15/20/25/30/35/40/45/50/55/60
06443-3101X	06443-31027X	3	M10	15/20/25/30/35/40/45/50/55/60
06443-4101X	06443-41027X	4	M10	20/25/30/35/40/45/50/55/60/70/80/90
06443-4121X	06443-41227X	4	M12	20/25/30/35/40/45/50/55/60/70/80/90
06443-5121X	06443-51227X	5	M12	25/30/35/40/45/50/55/60/70/80/90
06443-5161X	06443-51627X	5	M16	25/30/35/40/45/50/55/60/70/80/90

06448

Palancas de sujeción plana

con rosca interior



Material:

Empuñadura de fundición inyectada de cinc según DIN EN 12844.

Partes de acero con clase de resistencia 5.8.

Versión:

Empuñadura recubierta con plástico.
Partes de acero bruñido.

Ejemplo de pedido:

nIm 06448-2061

Indicación:

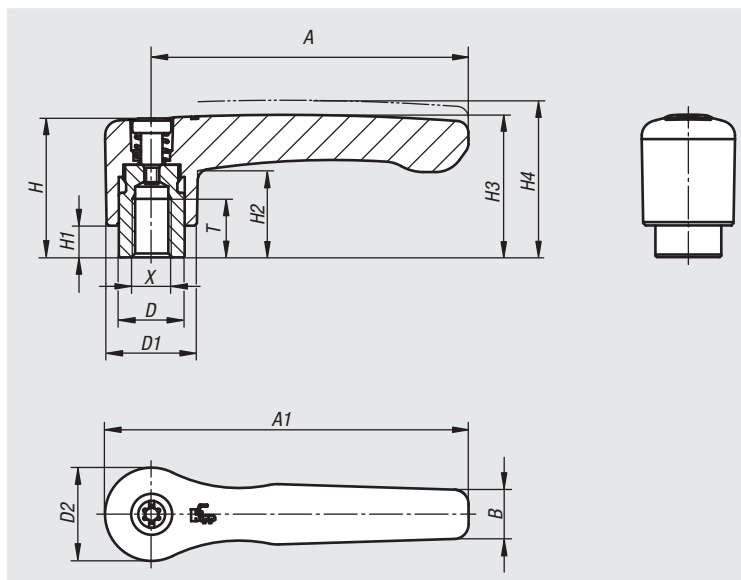
Colores estándar suministrados:

Negro con acabado satinado, naranja RAL 2004.

A petición:

Otras roscas interiores, colores y modelos especiales.

Medida „H1“ opcionalmente disponible en otras longitudes con un recargo.



Desenclavar mediante elevación



Referencia Negro con acabado satinado	Referencia Naranja puro RAL 2004	X	A	A1	B	D	D1	D2	H	H1	H2	H3	H4	T	Número de dientes
06448-2061	06448-2062	M6	65	74,5	10,1	13,5	18,5	19,1	28,5	6,5	17,8	29,2	32,2	12	20
06448-2081	06448-2082	M8	65	74,5	10,1	13,5	18,5	19,1	28,5	6,5	17,8	29,2	32,2	12	20
06448-3081	06448-3082	M8	80	91	11,7	16	21,2	22	37	10	23,8	38	42	14	22
06448-3101	06448-3102	M10	80	91	11,7	16	21,2	22	37	10	23,8	38	42	14	22

01000

02000

03000

04000

05000

06000

07000

08000

09000

10000

11000

A-Z

06449

Palancas de sujeción plana

con rosca interior, partes de acero inoxidable



Material:

Empuñadura de fundición inyectada de cinc según DIN EN 12844.

Partes de acero inoxidable 1.4305.

Versión:

Empuñadura recubierta con plástico.

Partes de acero con acabado natural.

Ejemplo de pedido:

n/m 06449-2061

Indicación:

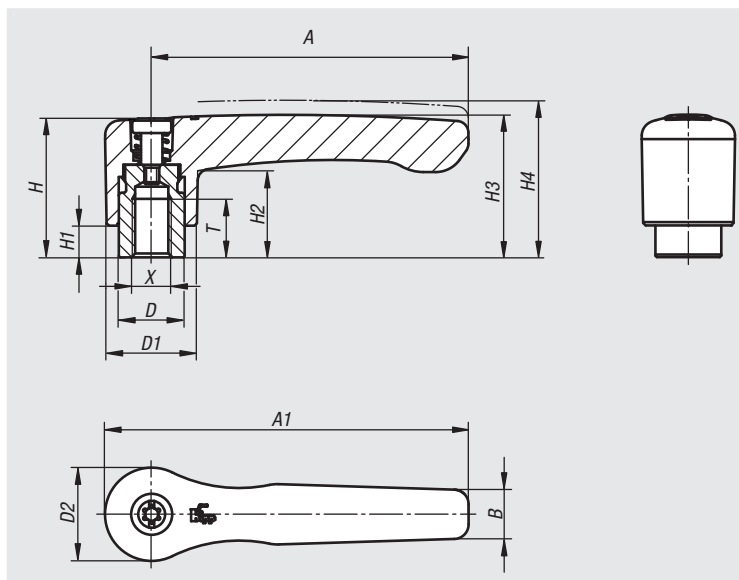
Colores estándar suministrados:

Negro con acabado satinado, naranja RAL 2004.

A petición:

Otras roscas interiores, colores y modelos especiales.

Medida „H1“ opcionalmente disponible en otras longitudes con un recargo.



Desenclavar mediante elevación



Referencia Negro con acabado satinado	Referencia Naranja puro RAL 2004	X	A	A1	B	D	D1	D2	H	H1	H2	H3	H4	T	Número de dientes
06449-2061	06449-2062	M6	65	74,5	10,1	13,5	18,5	19,1	28,5	6,5	17,8	29,2	32,2	12	20
06449-2081	06449-2082	M8	65	74,5	10,1	13,5	18,5	19,1	28,5	6,5	17,8	29,2	32,2	12	20
06449-3081	06449-3082	M8	80	91	11,7	16	21,2	22	37	10	23,8	38	42	14	22
06449-3101	06449-3102	M10	80	91	11,7	16	21,2	22	37	10	23,8	38	42	14	22

06450

Palancas de sujeción

con rosca interior



Material:

Empuñadura de fundición inyectada de cinc según DIN EN 12844.

Partes de acero con clase de resistencia 5.8.

Versión:

Empuñadura recubierta con plástico o cromada con un brillo intenso. Partes de acero bruñido.

Ejemplo de pedido:

n1m 06450-1041 (palanca de sujeción negra con acabado satinado)

Indicación:

Δ Añadir el color de la palanca de sujeción deseado en este espacio.

Colores suministrados de serie:

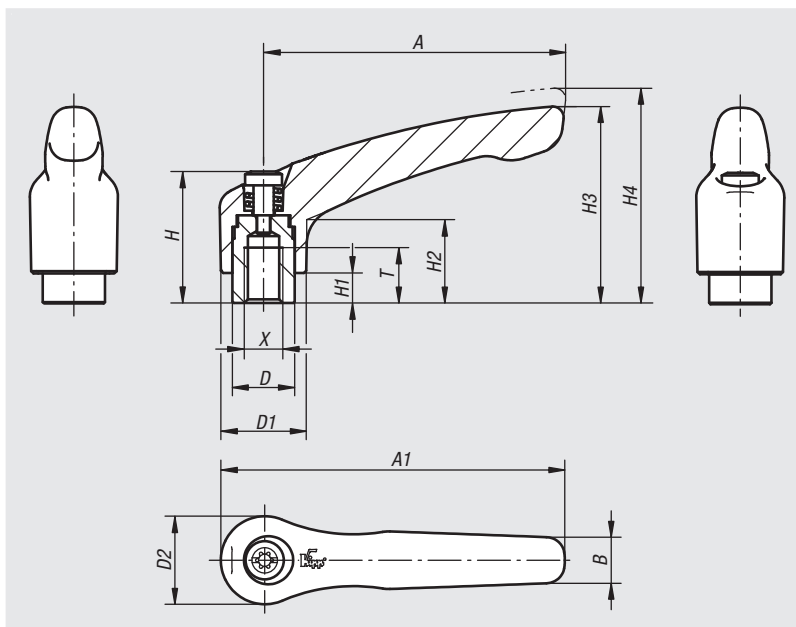
negro con acabado satinado, naranja RAL 2004, rojo rubí RAL 3003, plata metalizada, cromado con un brillo intenso.

Con L ≥ 60 mm la longitud de rosca es de 60 mm.

A petición:

Otras roscas interiores, colores y modelos especiales.

Medida „H1“ disponible en otras longitudes con un recargo.



Desenclavar mediante elevación



Referencia	X	A	A1	B	D	D1	D2	H	H1	H2	H3	H4	T	Número de dientes
06450-003Δ	M3	30	37	7	10	13	14	24,5	4	14,5	30	33	9	16
06450-004Δ	M4	30	37	7	10	13	14	24,5	4	14,5	30	33	9	16
06450-005Δ	M5	30	37	7	10	13	14	24,5	4	14,5	30	33	9	16
06450-104Δ	M4	40	47	7	10	13	14	24,5	4	14,5	31	34	9	16
06450-105Δ	M5	40	47	7	10	13	14	24,5	4	14,5	31	34	9	16
06450-106Δ	M6	40	47	7	10	13	14	24,5	4	14,5	31	34	9	16
06450-206Δ	M6	65	74,5	9,5	13,5	18,5	19	28,5	6,5	17,5	42,5	45,5	12	20
06450-208Δ	M8	65	74,5	9,5	13,5	18,5	19	28,5	6,5	17,5	42,5	45,5	12	20
06450-308Δ	M8	80	91	11	16	21	22	37	10	24	54,5	58,5	14	22
06450-310Δ	M10	80	91	11	16	21	22	37	10	24	54,5	58,5	14	22
06450-410Δ	M10	95	109	13	19	27	27,5	43	10	27	63	67,5	17	24
06450-412Δ	M12	95	109	13	19	27	27,5	43	10	27	63	67,5	17	24
06450-512Δ	M12	110	126	15	23	31	32	49	12	31,5	73	77,5	23	26
06450-516Δ	M16	110	126	15	23	31	32	49	12	31,5	73	77,5	23	26

01000

02000

03000

04000

05000

06000

07000

08000

09000

10000

A-Z

06450

Palancas de sujeción

con tapa protectora y rosca interior



Material:

Empuñadura de fundición inyectada según DIN EN 12844.

Partes de acero con clase de resistencia 5.8.

Tapa protectora de acero inoxidable 1.4305.

Versión:

Empuñadura recubierta con plástico.

Partes de acero bruñido.

Tapa protectora de acero inoxidable, acabado natural

Ejemplo de pedido:

nim 06450-92061

Indicación:

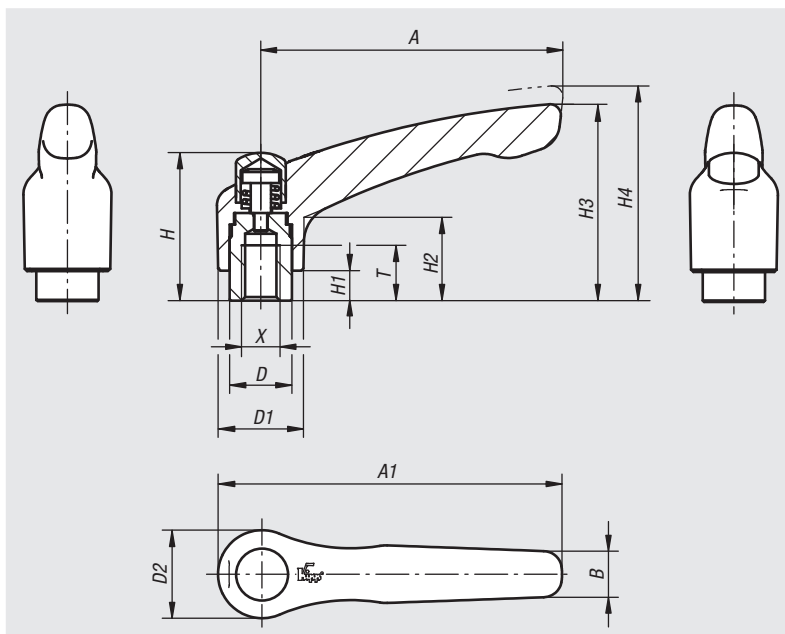
Colores estándar suministrados:

Negro con acabado satinado, naranja RAL 2004.

A petición:

Otras roscas interiores, colores y modelos especiales.

Medida „H1“ disponible en otras longitudes con un recargo.



Desenclavar mediante elevación



Referencia Negro con acabado satinado	Referencia Naranja puro RAL 2004	X	A	A1	B	D	D1	D2	H	H1	H2	H3	H4	T	Número de dientes
06450-92061	06450-92062	M6	65	74,5	9,5	13,5	18,5	19	-	6,5	17,5	42,5	45,5	12	20
06450-92081	06450-92082	M8	65	74,5	9,5	13,5	18,5	19	-	6,5	17,5	42,5	45,5	12	20
06450-93081	06450-93082	M8	80	91	11	16	21	22	37	10	24	54,5	58,5	14	22
06450-93101	06450-93102	M10	80	91	11	16	21	22	37	10	24	54,5	58,5	14	22

06451

Palancas de sujeción

con rosca interior, partes de acero inoxidable



Material:

Empuñadura de fundición inyectada de cinc según DIN EN 12844.

Partes de acero inoxidable 1.4305.

Versión:

Empuñadura recubierta con plástico o cromada con un brillo intenso. Partes de acero con acabado natural.

Ejemplo de pedido:

n/m 06451-1051 (palanca de sujeción negra con acabado satinado)

Indicación:

Δ Añadir el color de la palanca de sujeción deseado en este espacio.

Colores suministrados de serie:

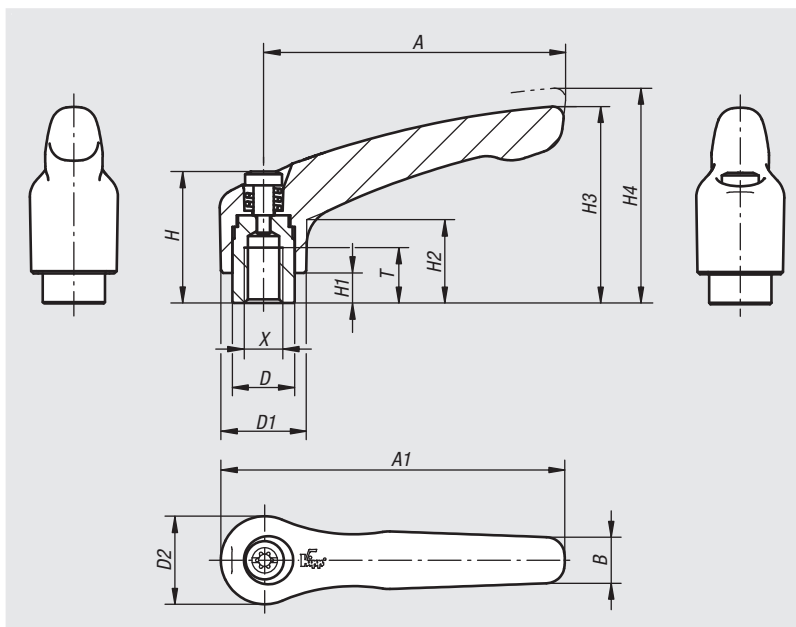
negro con acabado satinado, naranja RAL 2004, rojo rubí RAL 3003, plata metalizada, cromado con un brillo intenso.

Con L ≥ 60 mm la longitud de rosca es de 60 mm.

A petición:

Otras roscas interiores, colores y modelos especiales.

Medida „H1“ disponible en otras longitudes con un recargo.



Desenclavar mediante elevación



Referencia	X	A	A1	B	D	D1	D2	H	H1	H2	H3	H4	T	Número de dientes
06451-003Δ	M3	30	37	7	10	13	14	24,5	4	14,5	30	33	9	16
06451-004Δ	M4	30	37	7	10	13	14	24,5	4	14,5	30	33	9	16
06451-005Δ	M5	30	37	7	10	13	14	24,5	4	14,5	30	33	9	16
06451-104Δ	M4	40	47	7	10	13	14	24,5	4	14,5	31	34	9	16
06451-105Δ	M5	40	47	7	10	13	14	24,5	4	14,5	31	34	9	16
06451-106Δ	M6	40	47	7	10	13	14	24,5	4	14,5	31	34	9	16
06451-206Δ	M6	65	74,5	9,5	13,5	18,5	19	28,5	6,5	17,5	42,5	45,5	12	20
06451-208Δ	M8	65	74,5	9,5	13,5	18,5	19	28,5	6,5	17,5	42,5	45,5	12	20
06451-308Δ	M8	80	91	11	16	21	22	37	10	24	54,5	58,5	14	22
06451-310Δ	M10	80	91	11	16	21	22	37	10	24	54,5	58,5	14	22
06451-410Δ	M10	95	109	13	19	27	27,5	43	10	27	63	67,5	17	24
06451-412Δ	M12	95	109	13	19	27	27,5	43	10	27	63	67,5	17	24
06451-512Δ	M12	110	126	15	23	31	32	49	12	31,5	73	77,5	23	26
06451-516Δ	M16	110	126	15	23	31	32	49	12	31,5	73	77,5	23	26

01000

02000

03000

04000

05000

06000

07000

08000

09000

10000

11000

12000

06451

Palancas de sujeción

con tapa protectora y rosca interior, partes de acero inoxidable



Material:

Empuñadura de fundición inyectada según DIN EN 12844.
Partes de acero inoxidable 1.4305.
Tapa protectora de acero inoxidable 1.4305.

Versión:

Empuñadura recubierta con plástico.
Partes de acero con acabado natural.

Ejemplo de pedido:

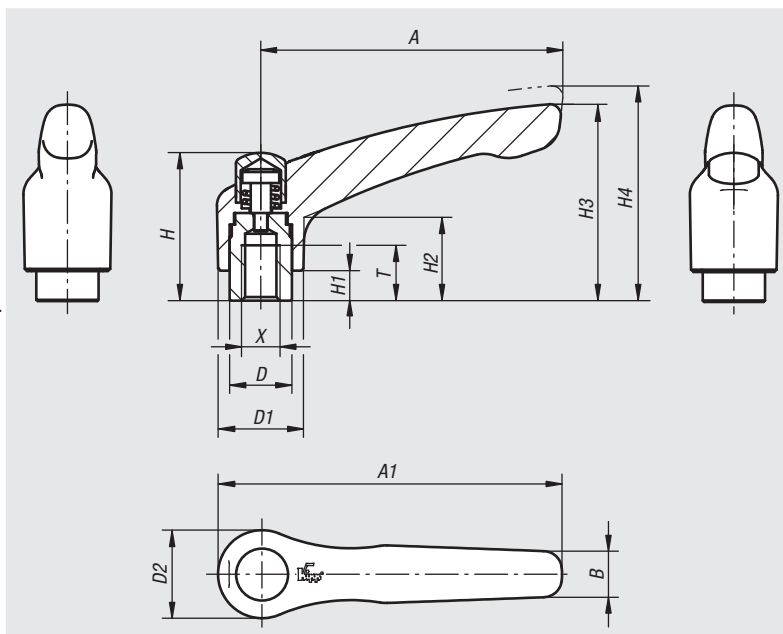
n/m 06451-92081

Indicación:

Colores estándar suministrados:
Negro con acabado satinado, naranja RAL 2004.

A petición:

Otras roscas interiores, colores y modelos especiales.
Medida „H1“ disponible en otras longitudes con un recargo.



Desenclavar mediante elevación



Referencia Negro con acabado satinado	Referencia Naranja puro RAL 2004	X	A	A1	B	D	D1	D2	H	H1	H2	H3	H4	T	Número de dientes
06451-92061	06451-92062	M6	65	74,5	9,5	13,5	18,5	19	-	6,5	17,5	42,5	45,5	12	20
06451-92081	06451-92082	M8	65	74,5	9,5	13,5	18,5	19	-	6,5	17,5	42,5	45,5	12	20
06451-93081	06451-93082	M8	80	91	11	16	21	22	37	10	24	54,5	58,5	14	22
06451-93101	06451-93102	M10	80	91	11	16	21	22	37	10	24	54,5	58,5	14	22

06454

Palancas de sujeción de acero inoxidable

con rosca interior



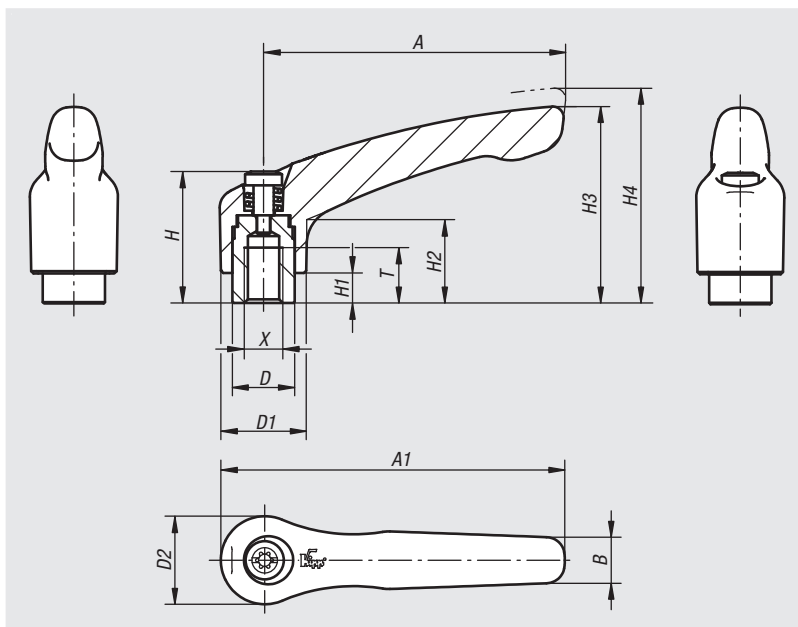
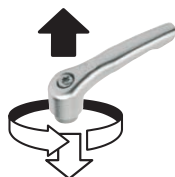
Material:
Empuñadura de fundición de precisión 1.4308.
Otras partes de acero 1.4305.

Versión:
Empuñadura con pulido electrolítico o tratado con chorro.
Partes de acero de acabado natural.

Ejemplo de pedido:
nlm 06454-105

A petición:
Otras roscas interiores y modelos especiales.
Medida „H1“ disponible en otras longitudes con un recargo.

Desenclavar mediante elevación



Referencia	Superficie	X	A	A1	B	D	D1	D2	H	H1	H2	H3	H4	T	Número de dientes
06454-104	Pulido electrolítico	M4	40	47	7	10	13	14	24,5	4	14,5	31	34	9	16
06454-105	Pulido electrolítico	M5	40	47	7	10	13	14	24,5	4	14,5	31	34	9	16
06454-106	Pulido electrolítico	M6	40	47	7	10	13	14	24,5	4	14,5	31	34	9	16
06454-206	Pulido electrolítico	M6	65	74,5	10	13,5	18,5	19	28,5	6,5	17,5	42,5	45,5	12	20
06454-208	Pulido electrolítico	M8	65	74,5	10	13,5	18,5	19	28,5	6,5	17,5	42,5	45,5	12	20
06454-308	Pulido electrolítico	M8	80	91	11	16	21	22	37	10	24	54,5	58,5	14	22
06454-310	Pulido electrolítico	M10	80	91	11	16	21	22	37	10	24	54,5	58,5	14	22
06454-410	Pulido electrolítico	M10	95	109	13	19	27	27,5	43	10	27	63	67,5	17	24
06454-412	Pulido electrolítico	M12	95	109	13	19	27	27,5	43	10	27	63	67,5	17	24
06454-512	Pulido electrolítico	M12	110	126	15	23	31	32	49	12	31,5	73	77,5	23	26
06454-516	Pulido electrolítico	M16	110	126	15	23	31	32	49	12	31,5	73	77,5	23	26
06454-104153	Tratado con chorro	M4	40	47	7	10	13	14	24,5	4	14,5	31	34	9	16
06454-105153	Tratado con chorro	M5	40	47	7	10	13	14	24,5	4	14,5	31	34	9	16
06454-106153	Tratado con chorro	M6	40	47	7	10	13	14	24,5	4	14,5	31	34	9	16
06454-206153	Tratado con chorro	M6	65	74,5	10	13,5	18,5	19	28,5	6,5	17,5	42,5	45,5	12	20
06454-208153	Tratado con chorro	M8	65	74,5	10	13,5	18,5	19	28,5	6,5	17,5	42,5	45,5	12	20
06454-308153	Tratado con chorro	M8	80	91	11	16	21	22	37	10	24	54,5	58,5	14	22
06454-310153	Tratado con chorro	M10	80	91	11	16	21	22	37	10	24	54,5	58,5	14	22
06454-410153	Tratado con chorro	M10	95	109	13	19	27	27,5	43	10	27	63	67,5	17	24
06454-412153	Tratado con chorro	M12	95	109	13	19	27	27,5	43	10	27	63	67,5	17	24
06454-512153	Tratado con chorro	M12	110	126	15	23	31	32	49	12	31,5	73	77,5	23	26
06454-516153	Tratado con chorro	M16	110	126	15	23	31	32	49	12	31,5	73	77,5	23	26

06454

Palancas de sujeción de acero inoxidable

con tapa protectora y rosca interior

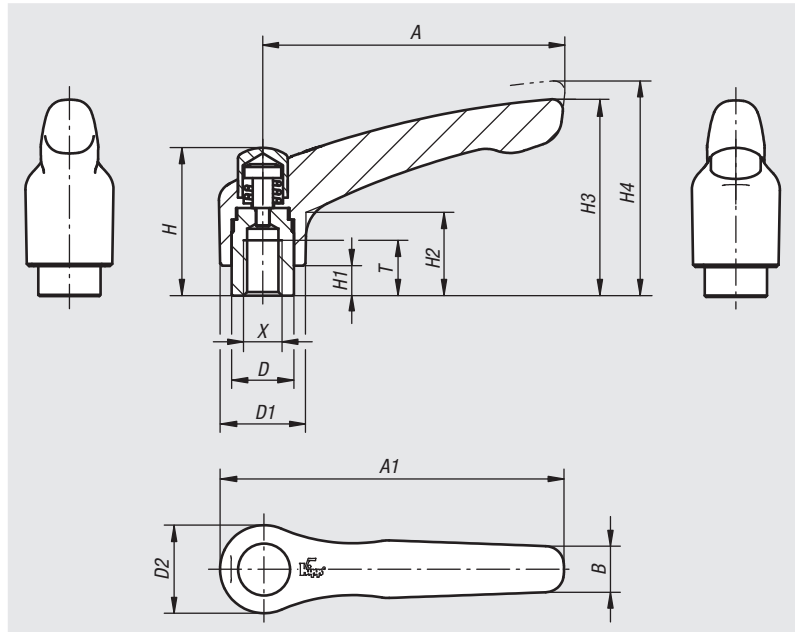


Material:
Empuñadura de fundición de precisión 1.4308.
Otras partes de acero 1.4305.

Versión:
Empuñadura con pulido electrolítico.
Partes de acero con acabado natural.

Ejemplo de pedido:
n/m 06454-9208

A petición:
Otras roscas interiores y modelos especiales.
Medida „H1“ disponible en otras longitudes con un recargo.



Desenclavar
mediante elevación



Referencia	X	A	A1	B	D	D1	D2	H	H1	H2	H3	H4	T	Número de dientes
06454-9206	M6	65	74,5	10	13,5	18,5	19	32	6,5	17,5	42,5	45,5	12	20
06454-9208	M8	65	74,5	10	13,5	18,5	19	32	6,5	17,5	42,5	45,5	12	20
06454-9308	M8	80	91	11	16	21	22	41,5	10	24	54,5	58,5	14	22
06454-9310	M10	80	91	11	16	21	22	41,5	10	24	54,5	58,5	14	22

06458

Palancas de sujeción plana

con rosca exterior



Material:

Empuñadura de fundición inyectada de cinc según DIN EN 12844.

Partes de acero con clase de resistencia 5.8.

Versión:

Empuñadura recubierta con plástico.

Partes de acero bruñido.

Ejemplo de pedido:

nim 06458-2061X15 (indicar también la longitud L)

Indicación:

Colores estándar suministrados:

Negro con acabado satinado, naranja RAL 2004.

Con $L \geq 60$ mm, la rosca tiene 60 mm de longitud.

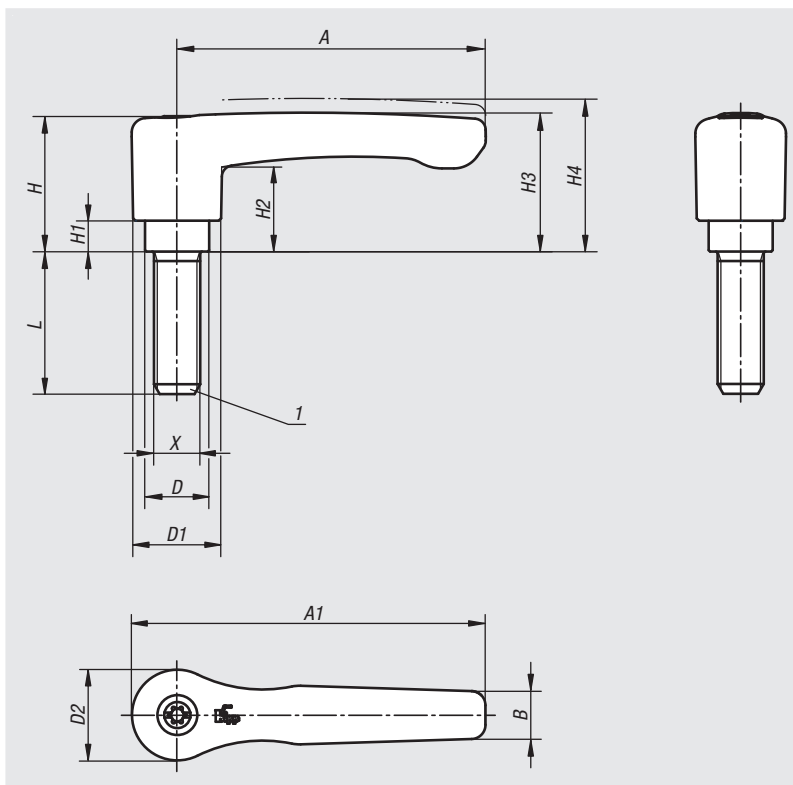
A petición:

Otras roscas exteriores, longitudes de tornillo, colores y modelos especiales.

Medida „H1“ opcionalmente disponible en otras longitudes con un recargo.

Indicación sobre el dibujo:

1) Extremo achaflanado DIN 78



Desenclavar mediante elevación



Referencia Negro con acabado satinado	Referencia Naranja puro RAL 2004	X	A	A1	B	D	D1	D2	H	H1	H2	H3	H4	Número de dientes	L
06458-2061X	06458-2062X	M6	65	74,5	10,1	13,5	18,5	19,1	28,5	6,5	17,8	29,2	32,2	20	15/20/25/30/35/40/45/50/55/60
06458-2081X	06458-2082X	M8	65	74,5	10,1	13,5	18,5	19,1	28,5	6,5	17,8	29,2	32,2	20	15/20/25/30/35/40/45/50/55/60
06458-2101X	06458-2102X	M10	65	74,5	10,1	13,5	18,5	19,1	28,5	6,5	17,8	29,2	32,2	20	15/20/25/30/35/40/45/50/55/60
06458-3081X	06458-3082X	M8	80	91	11,7	16	21,2	22	37	10	23,8	38	42	22	15/20/25/30/35/40/45/50/55/60
06458-3101X	06458-3102X	M10	80	91	11,7	16	21,2	22	37	10	23,8	38	42	22	15/20/25/30/35/40/45/50/55/60

01000
02000
03000
04000
05000
06000
07000
08000
09000
10000
A-Z

06459

Palancas de sujeción plana

con rosca exterior, partes de acero inoxidable



Material:

Empuñadura de fundición inyectada de cinc según DIN EN 12844.

Partes de acero inoxidable 1.4305.

Versión:

Empuñadura recubierta con plástico.

Partes de acero con acabado natural.

Ejemplo de pedido:

nIm 06459-2061X15 (indicar también la longitud L)

Indicación:

Colores estándar suministrados:

Negro con acabado satinado, naranja RAL 2004.

Con L ≥ 60 mm, la rosca tiene 60 mm de longitud.

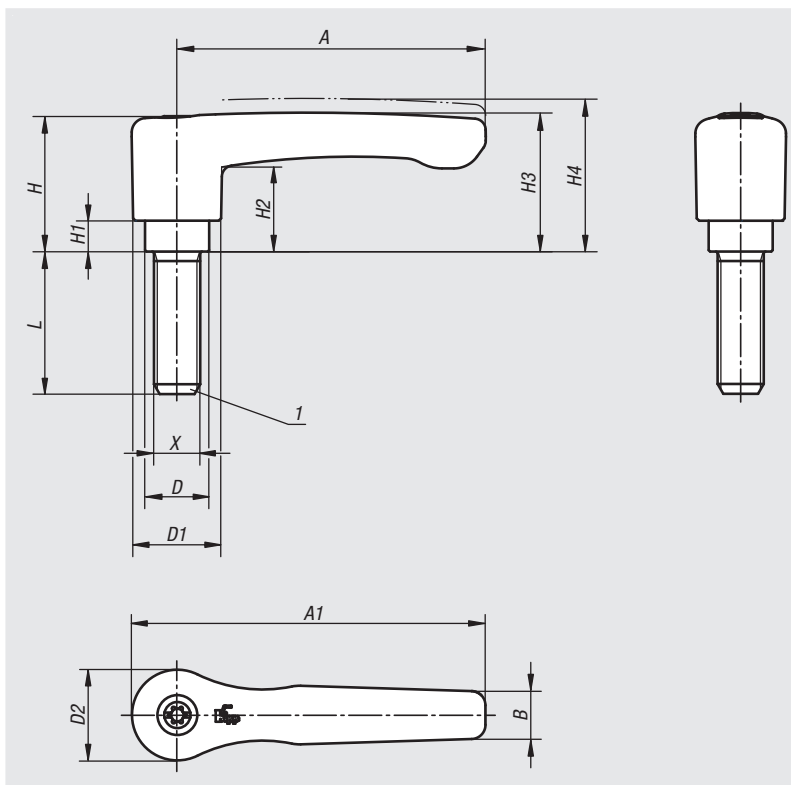
A petición:

Otras roscas exteriores, longitudes de tornillo, colores y modelos especiales.

Medida „H1“ opcionalmente disponible en otras longitudes con un recargo.

Indicación sobre el dibujo:

1) Extremo achafanado DIN 78



Desenclavar mediante elevación



Referencia Negro con acabado satinado	Referencia Naranja puro RAL 2004	X	A	A1	D	D1	D2	H	H1	H2	H3	H4	B	Número de dientes	L
06459-2061X	06459-2062X	M6	65	74,5	13,5	18,5	19,1	28,5	6,5	17,8	29,2	32,2	10,1	20	15/20/25/30/40/50/60
06459-2081X	06459-2082X	M8	65	74,5	13,5	18,5	19,1	28,5	6,5	17,8	29,2	32,2	10,1	20	15/20/25/30/40/50/60
06459-2101X	06459-2102X	M10	65	74,5	13,5	18,5	19,1	28,5	6,5	17,8	29,2	32,2	10,1	20	20/25/30/40/50/60
06459-3081X	06459-3082X	M8	80	91	16	21,2	22	37	10	23,8	38	42	11,7	22	20/25/30/40/50/60
06459-3101X	06459-3102X	M10	80	91	16	21,2	22	37	10	23,8	38	42	11,7	22	20/25/30/40/50/60

06460

Palancas de sujeción

con rosca exterior



Material:
Empuñadura de fundición inyectada de cinc según DIN EN 12844.

Partes de acero con clase de resistencia 5.8.

Versión:

Empuñadura recubierta con plástico o cromada con un brillo intenso. Partes de acero bruñido.

Ejemplo de pedido:

n/m 06460-0041X10 (palanca de sujeción negra con acabado satinado; indicar también la longitud L)

Indicación:

Δ Añadir el color de la palanca de sujeción deseado en este espacio.

Colores suministrados de serie:

negro con acabado satinado, naranja RAL 2004, rojo rubí RAL 3003, plata metalizada, cromado con un brillo intenso.

Con L ≥ 60 mm la longitud de rosca es de 60 mm.

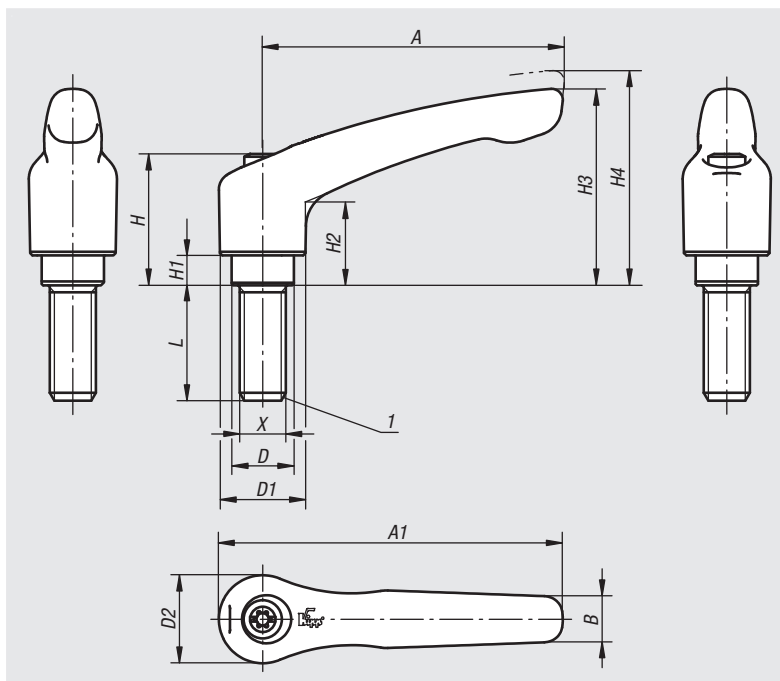
A petición:

Otras roscas exteriores, longitudes de tornillo, colores y modelos especiales.

Medida „H1“ disponible en otras longitudes con un recargo.

Indicación sobre el dibujo:

1) Extremo achaflanado DIN 78



Desenclavar mediante elevación



Referencia	X	A	A1	B	D	D1	D2	H	H1	H2	H3	H4	Número de dientes	L
06460-004ΔX	M4	30	37	7	10	13	14	24,5	4	14,5	30	33	16	10/15/20/25/30/35/40/45/50
06460-005ΔX	M5	30	37	7	10	13	14	24,5	4	14,5	30	33	16	10/15/20/25/30/35/40/45/50
06460-105ΔX	M5	40	47	7	10	13	14	24,5	4	14,5	31	34	16	10/15/20/25/30/35/40/45/50
06460-106ΔX	M6	40	47	7	10	13	14	24,5	4	14,5	31	34	16	10/15/20/25/30/35/40/45/50
06460-206ΔX	M6	65	74,5	9,5	13,5	18,5	19	28,5	6,5	17,5	42,5	45,5	20	15/20/25/30/35/40/45/50/55/60
06460-208ΔX	M8	65	74,5	9,5	13,5	18,5	19	28,5	6,5	17,5	42,5	45,5	20	15/20/25/30/35/40/45/50/55/60
06460-210ΔX	M10	65	74,5	9,5	13,5	18,5	19	28,5	6,5	17,5	42,5	45,5	20	15/20/25/30/35/40/45/50/55/60
06460-308ΔX	M8	80	91	11	16	21	22	37	10	24	54,5	58,5	22	15/20/25/30/35/40/45/50/55/60
06460-310ΔX	M10	80	91	11	16	21	22	37	10	24	54,5	58,5	22	15/20/25/30/35/40/45/50/55/60
06460-410ΔX	M10	95	109	13	19	27	27,5	43	10	27	63	67,5	24	20/25/30/35/40/45/50/55/60/70/80/90
06460-412ΔX	M12	95	109	13	19	27	27,5	43	10	27	63	67,5	24	20/25/30/35/40/45/50/55/60/70/80/90
06460-512ΔX	M12	110	126	15	23	31	32	49	12	31,5	73	77,5	26	25/30/35/40/45/50/55/60/70/80/90
06460-516ΔX	M16	110	126	15	23	31	32	49	12	31,5	73	77,5	26	25/30/35/40/45/50/55/60/70/80/90

06460

Palancas de sujeción

con tapa protectora y rosca exterior



Material:

Empuñadura de fundición inyectada según DIN EN 12844.

Partes de acero con clase de resistencia 5.8.

Tapa protectora de acero inoxidable 1.4305.

Versión:

Empuñadura recubierta con plástico.

Partes de acero bruñido.

Tapa protectora de acero inoxidable, acabado natural

Ejemplo de pedido:

n/m 06460-92081X30 (indicar también la longitud L)

Indicación:

Colores estándar suministrados:

Negro con acabado satinado, naranja RAL 2004.

Con L ≥ 60 mm, la rosca tiene 60 mm de longitud.

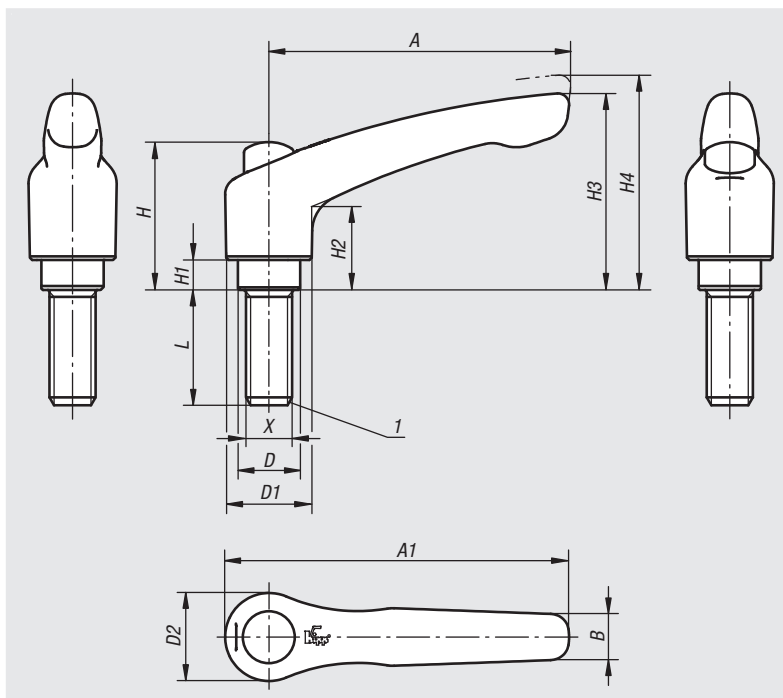
A petición:

Otras roscas exteriores, longitudes de tornillo, colores y modelos especiales.

Medida „H1“ disponible en otras longitudes con un recargo.

Indicación sobre el dibujo:

1) Extremo achaflanado DIN 78



Desenclavar mediante elevación



Datos técnicos

Tamaño	X	A	A1	B	D	D1	D2	H	H1	H2	H3	H4	Número de dientes
2	M6/M8/M10	65	74,5	9,5	13,5	18,5	19	32	6,5	17,5	42,5	45,5	20
3	M8/M10	80	91	11	16	21	22	41,5	10	24	54,5	58,5	22

Referencia Negro con acabado satinado	Referencia Naranja puro RAL 2004	Tamaño	X	L
06460-92061X	06460-92062X	2	M6	15/20/25/30/35/40/45/50/55/60
06460-92081X	06460-92082X	2	M8	15/20/25/30/35/40/45/50/55/60
06460-92101X	06460-92102X	2	M10	15/20/25/30/35/40/45/50/55/60
06460-93081X	06460-93082X	3	M8	15/20/25/30/35/40/45/50/55/60
06460-93101X	06460-93102X	3	M10	15/20/25/30/35/40/45/50/55/60

06461

Palancas de sujeción

con rosca exterior, partes de acero inoxidable



Material:

Empuñadura de fundición inyectada de cinc según DIN EN 12844.

Partes de acero inoxidable 1.4305.

Versión:

Empuñadura recubierta con plástico o cromada con un brillo intenso. Partes de acero con acabado natural.

Ejemplo de pedido:

n/m 06461-1051X25 (palanca de sujeción negra con acabado satinado; indicar también la longitud L)

Indicación:

Δ Añadir el color de la palanca de sujeción deseado en este espacio.

Colores suministrados de serie:

negro con acabado satinado, naranja RAL 2004, rojo rubí RAL 3003, plata metalizada, cromado con un brillo intenso.

Con L ≥ 60 mm la longitud de rosca es de 60 mm.

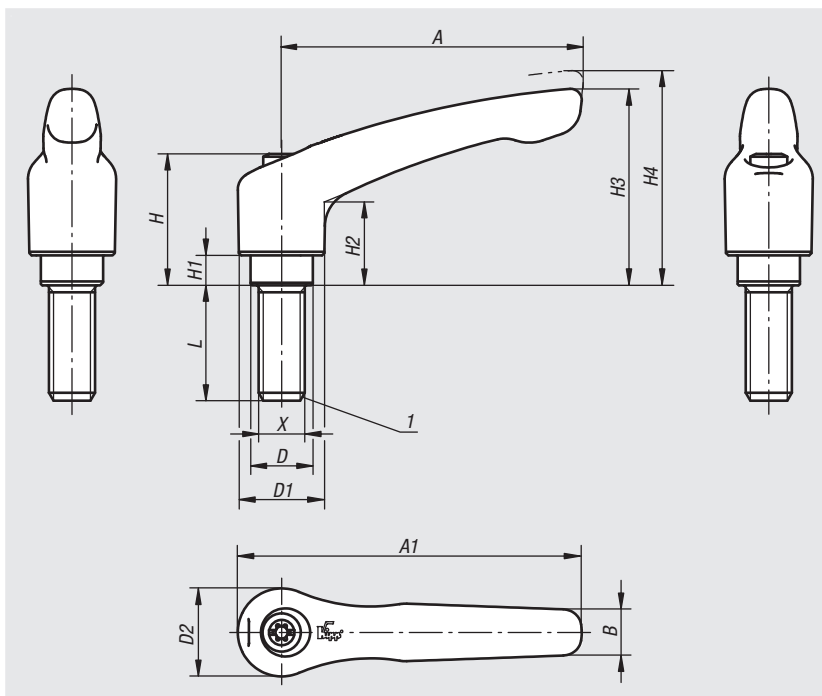
A petición:

Otras roscas exteriores, longitudes de tornillo, colores y modelos especiales.

Medida „H1“ disponible en otras longitudes con un recargo.

Indicación sobre el dibujo:

1) Extremo achaflanado DIN 78



Desenclavar mediante elevación



Referencia	X	A	A1	B	D	D1	D2	H	H1	H2	H3	H4	Número de dientes	L
06461-004ΔX	M4	30	37	7	10	13	14	24,5	4	-	-	33	16	10/15/20/25
06461-005ΔX	M5	30	37	7	10	13	14	24,5	4	14,5	30	33	16	10/15/20/25
06461-105ΔX	M5	40	47	7	10	13	14	24,5	4	14,5	31	34	16	10/15/20/25
06461-106ΔX	M6	40	47	7	10	13	14	24,5	4	14,5	31	34	16	10/15/20/25/30/40/50
06461-206ΔX	M6	65	74,5	9,5	13,5	18,5	19	28,5	6,5	17,5	42,5	45,5	20	15/20/25/30/40/50/60
06461-208ΔX	M8	65	74,5	9,5	13,5	18,5	19	28,5	6,5	17,5	42,5	45,5	20	15/20/25/30/40/50/60
06461-210ΔX	M10	65	74,5	9,5	13,5	18,5	19	28,5	6,5	17,5	42,5	45,5	20	20/25/30/40/50/60
06461-308ΔX	M8	80	91	11	16	21	22	37	10	24	54,5	58,5	22	20/25/30/40/50/60
06461-310ΔX	M10	80	91	11	16	21	22	37	10	24	54,5	58,5	22	20/25/30/40/50/60
06461-412ΔX	M12	95	109	13	19	27	27,5	43	10	27	63	67,5	24	25/30/40/50/60
06461-516ΔX	M16	110	126	15	23	31	32	49	12	31,5	73	77,5	26	30/40/50/60

01000

02000

03000

04000

05000

06000

07000

08000

09000

10000

11000

A-Z

06461

Palancas de sujeción con tapa protectora

y rosca exterior, partes de acero inoxidable



Material:

Empuñadura de fundición inyectada según DIN EN 12844.

Partes de acero inoxidable 1.4305.

Tapa protectora de acero inoxidable 1.4305.

Versión:

Empuñadura recubierta con plástico.

Partes de acero con acabado natural.

Ejemplo de pedido:

nIm 06461-92081X30 (indicar también la longitud L)

Indicación:

Colores estándar suministrados:

Negro con acabado satinado, naranja RAL 2004.

Con $L \geq 60$ mm, la rosca tiene 60 mm de longitud.

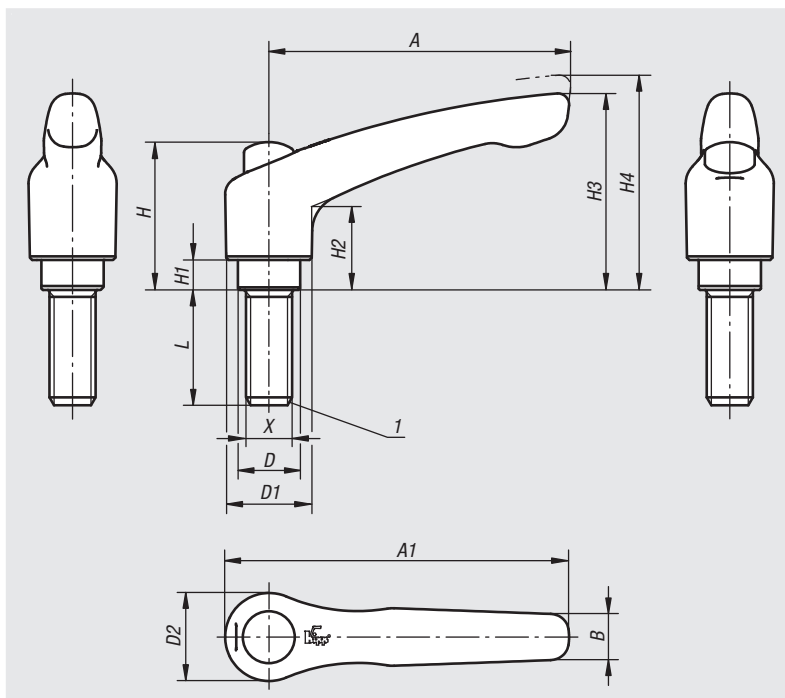
A petición:

Otras roscas exteriores, longitudes de tornillo, colores y modelos especiales.

Medida „H1“ disponible en otras longitudes con un recargo.

Indicación sobre el dibujo:

1) Extremo achaflanado DIN 78



Desenclavar mediante elevación



Datos técnicos

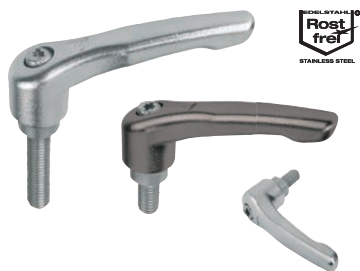
Tamaño	X	A	A1	B	D	D1	D2	H	H1	H2	H3	H4	Número de dientes
2	M6/M8/M10	65	74,5	9,5	13,5	18,5	19	32	6,5	17,5	42,5	45,5	20
3	M8/M10	80	91	11	16	21	22	41,5	10	24	54,5	58,5	22

Referencia Negro con acabado satinado	Referencia Naranja puro RAL 2004	Tamaño	X	L
06461-92061X	06461-92062X	2	M6	15/20/25/30/40/50/60
06461-92081X	06461-92082X	2	M8	15/20/25/30/40/50/60
06461-92101X	06461-92102X	2	M10	20/25/30/40/50/60
06461-93081X	06461-93082X	3	M8	20/25/30/40/50/60
06461-93101X	06461-93102X	3	M10	20/25/30/40/50/60

06464

Palancas de sujeción de acero inoxidable

con rosca exterior



Material:

Empuñadura de fundición de precisión 1.4308.
Otras partes de acero 1.4305.

Versión:

Empuñadura con pulido electrolítico o tratado con chorro.
Partes de acero de acabado natural.

Ejemplo de pedido:

nim 06464-105X10 (indicar también la longitud L)

Indicación:

Con L ≥ 60 mm, la rosca tiene 60 mm de longitud.

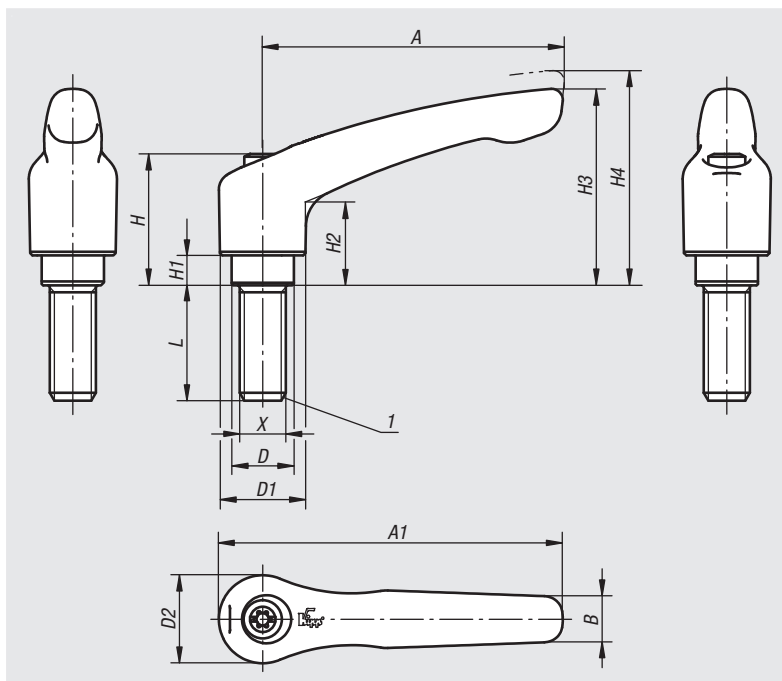
A petición:

Otras roscas exteriores, longitudes de tornillo y modelos especiales.

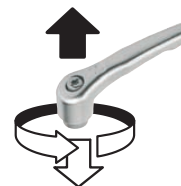
Medida „H1“ disponible en otras longitudes con un recargo.

Indicación sobre el dibujo:

1) Extremo achaflanado DIN 78



Desenclavar mediante elevación



Referencia	Superficie	X	A	A1	B	D	D1	D2	H	H1	H2	H3	H4	Número de dientes	L
06464-105X	Pulido electrolítico	M5	40	47	7	10	13	14	24,5	4	14,5	31	34	16	10/15/20/25
06464-106X	Pulido electrolítico	M6	40	47	7	10	13	14	24,5	4	14,5	31	34	16	10/15/20/25/30/40/50
06464-206X	Pulido electrolítico	M6	65	74,5	10	13,5	18,5	19	28,5	6,5	17,5	42,5	45,5	20	15/20/25/30/40/50/60
06464-208X	Pulido electrolítico	M8	65	74,5	10	13,5	18,5	19	28,5	6,5	17,5	42,5	45,5	20	15/20/25/30/40/50/60
06464-210X	Pulido electrolítico	M10	65	74,5	10	13,5	18,5	19	28,5	6,5	17,5	42,5	45,5	20	20/25/30/40/50/60
06464-308X	Pulido electrolítico	M8	80	91	11	16	21	22	37	10	24	54,5	58,5	22	20/25/30/40/50/60
06464-310X	Pulido electrolítico	M10	80	91	11	16	21	22	37	10	24	54,5	58,5	22	20/25/30/40/50/60
06464-412X	Pulido electrolítico	M12	95	109	13	19	27	27,5	43	10	27	63	67,5	24	25/30/40/50/60
06464-516X	Pulido electrolítico	M16	110	126	15	23	31	32	49	12	31,5	73	77,5	26	30/40/50/60
06464-105153X	Tratado con chorro	M5	40	47	7	10	13	14	24,5	4	14,5	31	34	16	10/15/20/25
06464-106153X	Tratado con chorro	M6	40	47	7	10	13	14	24,5	4	14,5	31	34	16	10/15/20/25/30/40/50
06464-206153X	Tratado con chorro	M6	65	74,5	10	13,5	18,5	19	28,5	6,5	17,5	42,5	45,5	20	15/20/25/30/40/50/60
06464-208153X	Tratado con chorro	M8	65	74,5	10	13,5	18,5	19	28,5	6,5	17,5	42,5	45,5	20	15/20/25/30/40/50/60
06464-210153X	Tratado con chorro	M10	65	74,5	10	13,5	18,5	19	28,5	6,5	17,5	42,5	45,5	20	20/25/30/40/50/60
06464-308153X	Tratado con chorro	M8	80	91	11	16	21	22	37	10	24	54,5	58,5	22	20/25/30/40/50/60
06464-310153X	Tratado con chorro	M10	80	91	11	16	21	22	37	10	24	54,5	58,5	22	20/25/30/40/50/60
06464-412153X	Tratado con chorro	M12	95	109	13	19	27	27,5	43	10	27	63	67,5	24	25/30/40/50/60
06464-516153X	Tratado con chorro	M16	110	126	15	23	31	32	49	12	31,5	73	77,5	26	30/40/50/60

06464

Palancas de sujeción de acero inoxidable

con tapa protectora y rosca exterior



Material:

Empuñadura de fundición de precisión 1.4308.
Otras partes de acero 1.4305.

Versión:

Empuñadura con pulido electrolítico.
Partes de acero con acabado natural.

Ejemplo de pedido:

n/m 06464-9208X30 (indicar también la longitud L)

Indicación:

Con L ≥ 60 mm, la rosca tiene 60 mm de longitud.

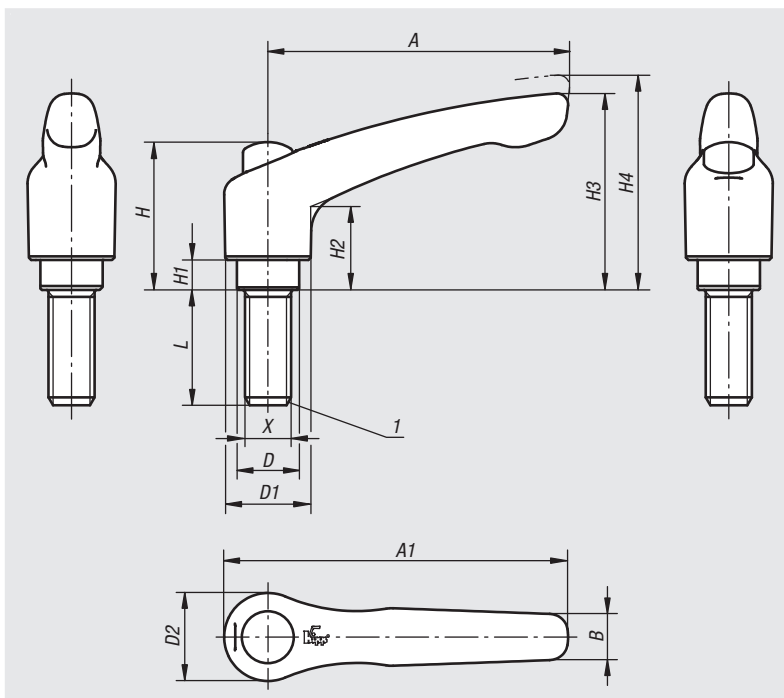
A petición:

Otras roscas exteriores, longitudes de tornillo y
modelos especiales.

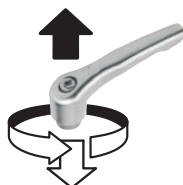
Medida „H1“ disponible en otras longitudes con un
recargo.

Indicación sobre el dibujo:

1) Extremo achaflanado DIN 78

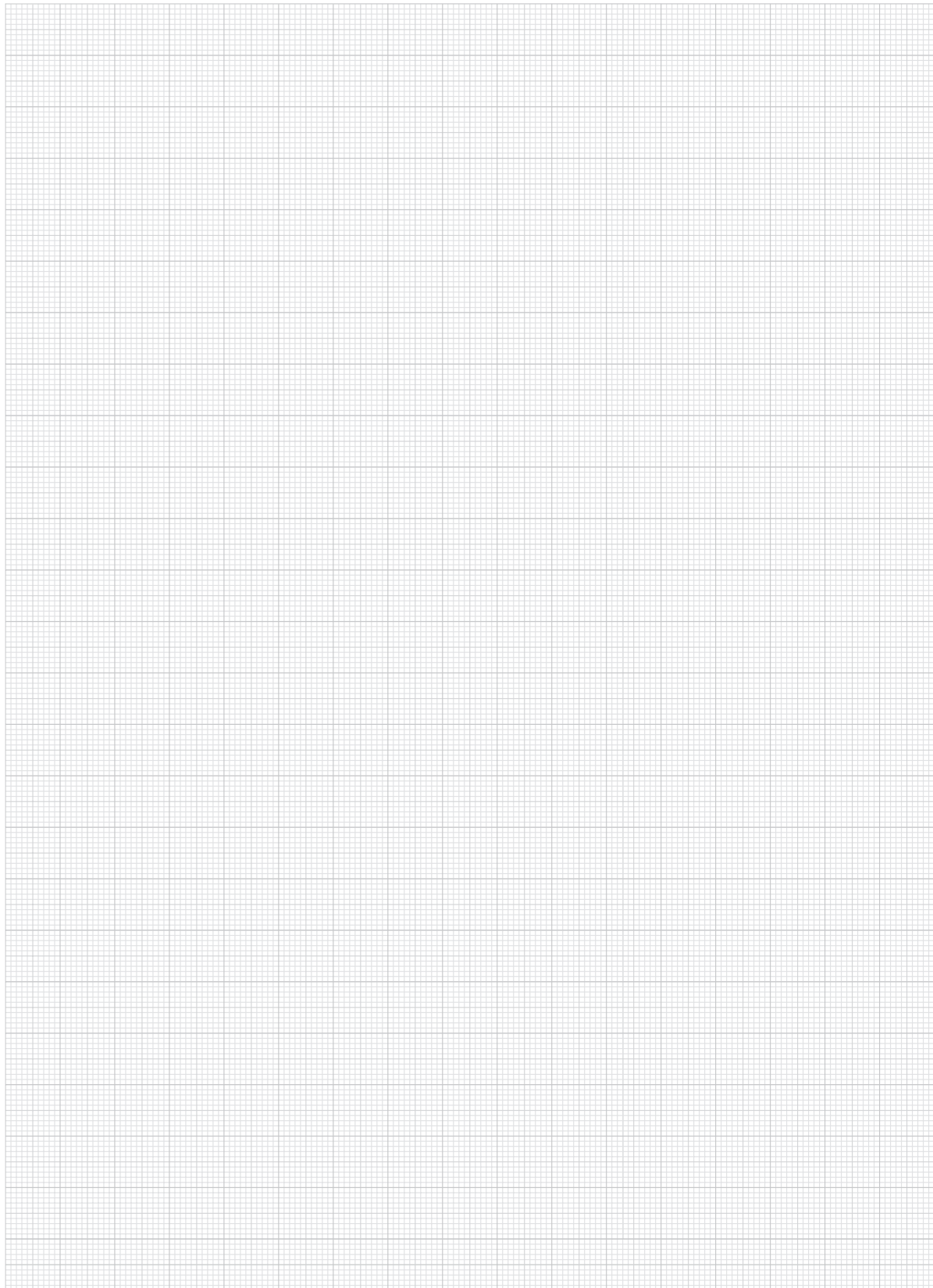


Desenclavar
mediante elevación



Referencia	Tamaño	X	A	A1	B	D	D1	D2	H	H1	H2	H3	H4	Número de dientes	L
06464-9206X	2	M6	65	74,5	10	13,5	18,5	19	32	6,5	17,5	42,5	45,5	20	15/20/25/30/40/50/60
06464-9208X	2	M8	65	74,5	10	13,5	18,5	19	32	6,5	17,5	42,5	45,5	20	15/20/25/30/40/50/60
06464-9210X	2	M10	65	74,5	10	13,5	18,5	19	32	6,5	17,5	42,5	45,5	20	20/25/30/40/50/60
06464-9308X	3	M8	80	91	11	16	21	22	41,5	10	24	54,5	58,5	22	20/25/30/40/50/60
06464-9310X	3	M10	80	91	11	16	21	22	41,5	10	24	54,5	58,5	22	20/25/30/40/50/60

Para notas



01000
02000
03000
04000
05000
06000
07000
08000
09000
10000
A-Z

06600

Palancas de sujeción

con rosca interior y empuñadura de plástico



Material:

Empuñaduras de plástico reforzado con fibra de vidrio y anillo dentado de fundición inyectada de cinc. Partes de acero con clase de resistencia 5.8.

Versión:

Partes de acero bruñido.

Ejemplo de pedido:

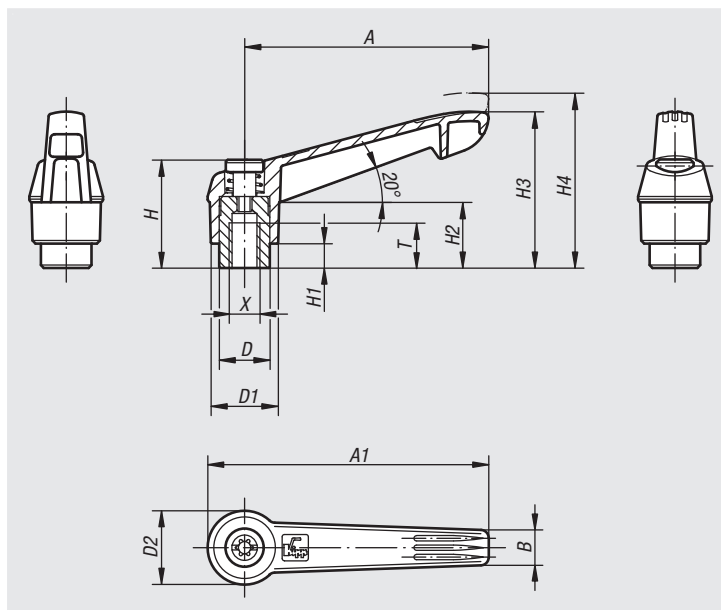
nIm 06600-10486 (palanca de sujeción verde señal)

Indicación:

Δ Añadir el color de la palanca de sujeción deseado en este espacio.

A petición:

Otras roscas interiores y modelos especiales. Medida „H1“ disponible en otras longitudes con recargo.



Desenclavar mediante elevación



Referencia	X	A	A1	B	D	D1	D2	H	H1	H2	H3	H4	T	Número de dientes
06600-104Δ	M4	40	47	7,5	10	13	14,5	24,5	4	15	30	33,5	9	16
06600-105Δ	M5	40	47	7,5	10	13	14,5	24,5	4	15	30	33,5	9	16
06600-106Δ	M6	40	47	7,5	10	13	14,5	24,5	4	15	30	33,5	9	16
06600-206Δ	M6	65	75	9,5	13,5	18	19,5	28,5	6,5	17,5	41,5	45,5	12	20
06600-208Δ	M8	65	75	9,5	13,5	18	19,5	28,5	6,5	17,5	41,5	45,5	12	20
06600-308Δ	M8	80	91,5	11	16	21,5	23	37	10	24	53,5	58	14	22
06600-310Δ	M10	80	91,5	11	16	21,5	23	37	10	24	53,5	58	14	22
06600-410Δ	M10	95	109	13	19	25,5	27,5	43	10	26	61	66	17	24
06600-412Δ	M12	95	109	13	19	25,5	27,5	43	10	26	61	66	17	24
06600-512Δ	M12	110	126	15,5	23	30	32,5	49	12	33	72	77	23	26
06600-516Δ	M16	110	126	15,5	23	30	32,5	49	12	33	72	77	23	26

06600

Palancas de sujeción

con botón pulsador con rosca interior



Material:

Empuñaduras de plástico reforzado con fibra de vidrio y anillo dentado de fundición inyectada de cinc. Partes de acero clase de resistencia 5.8. Botón pulsador de plástico (POM).

Versión:

Partes de acero bruñido.

Ejemplo de pedido:

n/m 06600-71104
(Palanca de sujeción gris antracita, botón pulsador rojo tráfico)

Indicación:

Δ Añadir el color de la palanca de sujeción que desea en este espacio.

Los colores estándar son:

Palanca de sujeción gris antracita, botón pulsador rojo tráfico.

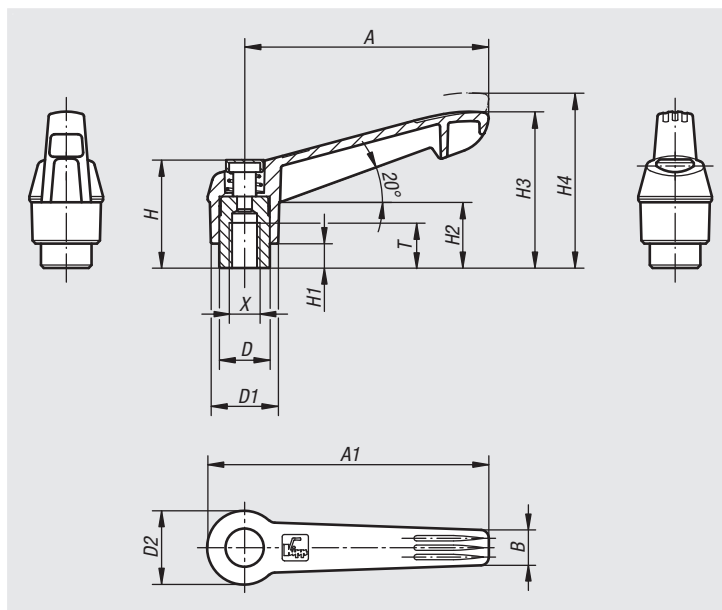
Palanca de sujeción naranja, botón pulsador gris antracita.

Palanca de sujeción rojo tráfico, botón pulsador gris antracita.

A petición:

Otras roscas interiores y modelos especiales.

Medida „H1“ disponible en otras longitudes con recargo.



Referencia	X	A	A1	B	D	D1	D2	H	H1	H2	H3	H4	T	Número de dientes
06600-7Δ104	M4	40	47	7,5	10	13	14,5	25,5	4	15	30	33,5	9	16
06600-7Δ105	M5	40	47	7,5	10	13	14,5	25,5	4	15	30	33,5	9	16
06600-7Δ106	M6	40	47	7,5	10	13	14,5	25,5	4	15	30	33,5	9	16
06600-7Δ206	M6	65	75	9,5	13,5	18	19,5	29,5	6,5	17,5	41,5	45,5	12	20
06600-7Δ208	M8	65	75	9,5	13,5	18	19,5	29,5	6,5	17,5	41,5	45,5	12	20
06600-7Δ308	M8	80	91,5	11	16	21,5	23	38,5	10	24	53,5	58	14	22
06600-7Δ310	M10	80	91,5	11	16	21,5	23	38,5	10	24	53,5	58	14	22
06600-7Δ410	M10	95	109	13	19	25,5	27,5	44,6	10	26	61	66	17	24
06600-7Δ412	M12	95	109	13	19	25,5	27,5	44,6	10	26	61	66	17	24
06600-7Δ512	M12	110	126	15,5	23	30	32,5	50,6	12	33	72	77	23	26
06600-7Δ516	M16	110	126	15,5	23	30	32,5	50,6	12	33	72	77	23	26

01000

02000

03000

04000

05000

06000

07000

08000

09000

10000

11000

A-Z

06600

Palancas de sujeción antiestática

con rosca interior y empuñadura de plástico



Material:

Empuñaduras de plástico reforzado y anillo dentado de fundición inyectada de cinc.
Partes de acero con clase de resistencia 5.8.

Versión:

Partes de acero bruñido, empuñadura curva negro grafito.

Ejemplo de pedido:

nIm 06600-1120624

Aplicación:

Los componentes, elementos o dispositivos eléctricos o electrónicos sensibles (componentes sensibles a ESD) pueden sufrir daños o incluso quedar destruidos debido a una descarga electrostática en las cercanías (descarga electrostática = ESD).

Las descargas electrostáticas pueden ser causadas por personas o mediante el manejo de componentes sensibles a ESD (p. ej. durante la elaboración, montaje, transporte, rodamiento, etc.).

Para evitar una descarga electrostática, en el entorno electrónico se requieren productos conductores de la electricidad conformes con DIN EN 61340-5-1.

Estos productos se pueden utilizar para aplicaciones de ESD o zonas de protección ESD (EPA) conforme con DIN EN 61340-5-1.

Para su identificación inequívoca figura el logo de ESD en amarillo impreso en el lateral del producto.

Seguridad:

Estos productos ESD también se pueden utilizar para aparatos, componentes y sistemas de protección en zonas con peligro de explosión.

Al usar estos productos ESD se evita la generación de un chispazo electrostático y con ello se evita la posible inflamación de gases y polvo que podría provocar una explosión en espacios cerrados.

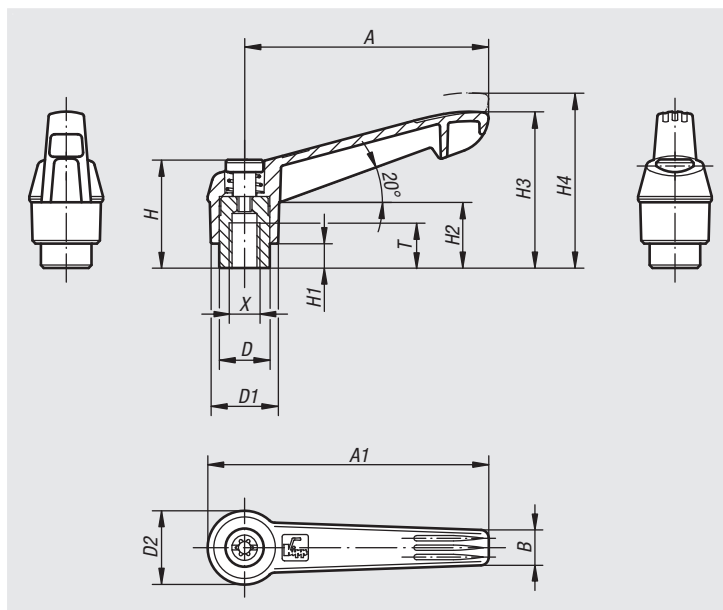
Para proteger a las personas que trabajan en zonas con peligro de explosión, los fabricantes u operadores de dispositivos deben aplicar y cumplir las directivas ATEX.

Estos productos ESD están comprobados para la conductividad eléctrica por TÜV Süd.

Grupos destinatarios:

Fabricantes de dispositivos que deben cumplir las directrices ATEX del producto 2014/34/UE.

Operarios que deben cumplir las directrices de funcionamiento ATEX 1999/92/CE.



Desenclavar mediante elevación



Referencia	X	A	A1	B	D	D1	D2	H	H1	H2	H3	H4	T	Número de dientes
06600-1120624	M6	65	75	9,5	13,5	18	19,5	28,5	6,5	17,5	41,5	45,5	12	20
06600-1120824	M8	65	75	9,5	13,5	18	19,5	28,5	6,5	17,5	41,5	45,5	12	20

06601

Palancas de sujeción

con rosca interior y empuñadura de plástico, partes de acero inoxidable



Material:

Empuñaduras de plástico reforzado con fibra de vidrio y anillo dentado de fundición inyectada de cinc. Partes de acero inoxidable, 1.4305.

Versión:

Acero inoxidable con acabado natural.

Ejemplo de pedido:

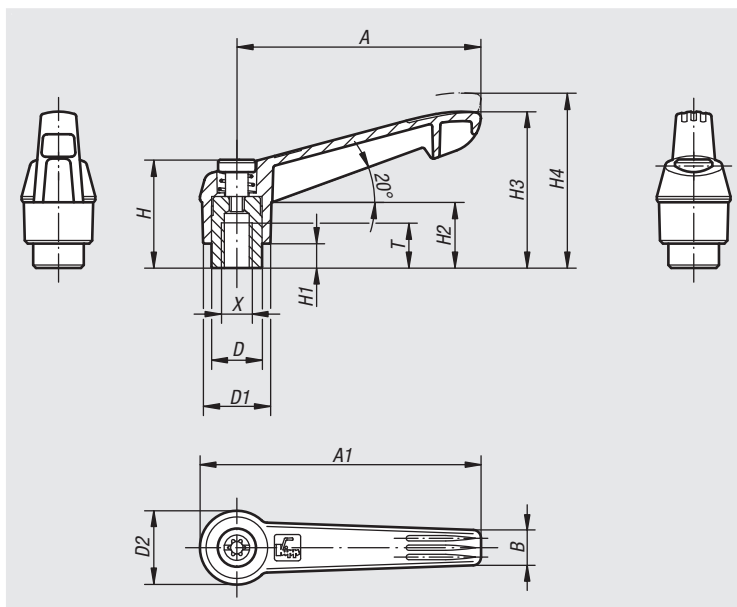
n/m 06601-10486 (palanca de sujeción verde señal)

Indicación:

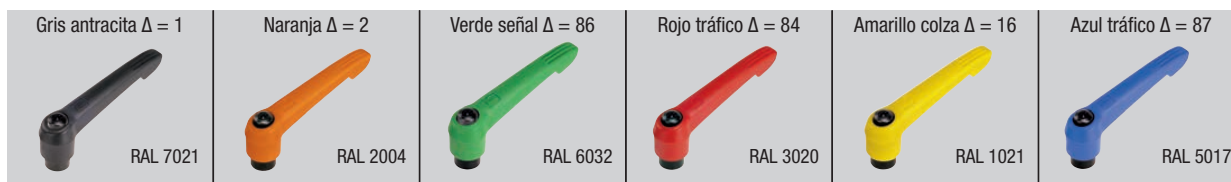
Δ Añadir el color de la palanca de sujeción deseado en este espacio.

A petición:

Otras roscas interiores y modelos especiales. Medida „H1“ disponible en otras longitudes con un recargo.



Desenclavar mediante elevación



Referencia	X	A	A1	B	D	D1	D2	H	H1	H2	H3	H4	T	Número de dientes
06601-104Δ	M4	40	47	7,5	10	13	14,5	24,5	4	15	30	33,5	9	16
06601-105Δ	M5	40	47	7,5	10	13	14,5	24,5	4	15	30	33,5	9	16
06601-106Δ	M6	40	47	7,5	10	13	14,5	24,5	4	15	30	33,5	9	16
06601-206Δ	M6	65	75	9,5	13,5	18	19,5	28,5	6,5	17,5	41,5	45,5	12	20
06601-208Δ	M8	65	75	9,5	13,5	18	19,5	28,5	6,5	17,5	41,5	45,5	12	20
06601-308Δ	M8	80	91,5	11	16	21,5	23	37	10	24	53,5	58	14	22
06601-310Δ	M10	80	91,5	11	16	21,5	23	37	10	24	53,5	58	14	22
06601-410Δ	M10	95	109	13	19	25,5	27,5	43	10	26	61	66	17	24
06601-412Δ	M12	95	109	13	19	25,5	27,5	43	10	26	61	66	17	24
06601-512Δ	M12	110	126	15,5	23	30	32,5	49	12	33	72	77	23	26
06601-516Δ	M16	110	126	15,5	23	30	32,5	49	12	33	72	77	23	26

01000

02000

03000

04000

05000

06000

07000

08000

09000

10000

11000

A-Z

06601

Palancas de sujeción

con botón pulsador con rosca interior, partes de acero inoxidable



Material:

Empuñaduras de plástico reforzado con fibra de vidrio y anillo dentado de fundición inyectada de cinc. Partes de acero 1.4305. Botón pulsador de plástico (POM).

Versión:

Partes de acero con acabado natural.

Ejemplo de pedido:

nIm 06601-71104
(Palanca de sujeción gris antracita, botón pulsador rojo tráfico)

Indicación:

Δ Añadir el color de la palanca de sujeción que desea en este espacio.

Los colores estándar son:

Palanca de sujeción gris antracita, botón pulsador rojo tráfico.

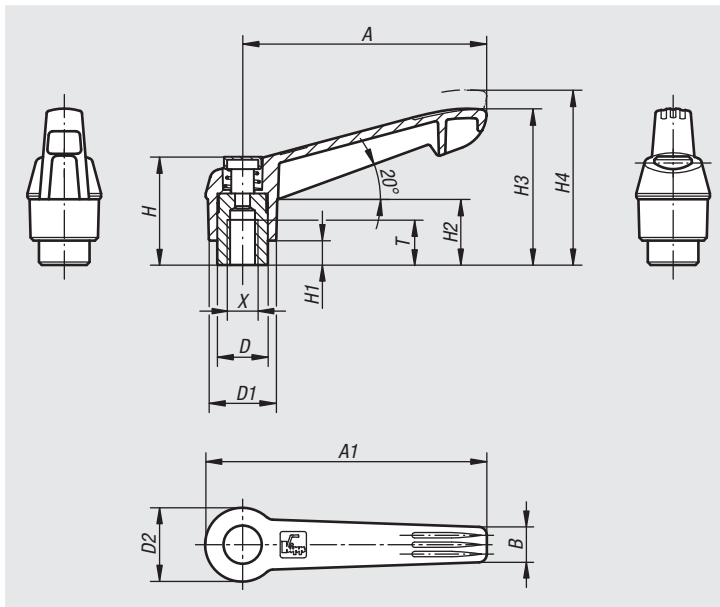
Palanca de sujeción naranja, botón pulsador gris antracita.

Palanca de sujeción rojo tráfico, botón pulsador gris antracita.

A petición:

Otras roscas interiores y modelos especiales.

Medida „H1“ disponible en otras longitudes con recargo.



Referencia	X	A	A1	B	D	D1	D2	H	H1	H2	H3	H4	T	Número de dientes
06601-7Δ104	M4	40	47	7,5	10	13	14,5	25,5	4	15	30	33,5	9	16
06601-7Δ105	M5	40	47	7,5	10	13	14,5	25,5	4	15	30	33,5	9	16
06601-7Δ106	M6	40	47	7,5	10	13	14,5	25,5	4	15	30	33,5	9	16
06601-7Δ206	M6	65	75	9,5	13,5	18	19,5	29,5	6,5	17,5	41,5	45,5	12	20
06601-7Δ208	M8	65	75	9,5	13,5	18	19,5	29,5	6,5	17,5	41,5	45,5	12	20
06601-7Δ308	M8	80	91,5	11	16	21,5	23	38,5	10	24	53,5	58	14	22
06601-7Δ310	M10	80	91,5	11	16	21,5	23	38,5	10	24	53,5	58	14	22
06601-7Δ410	M10	95	109	13	19	25,5	27,5	44,6	10	26	61	66	17	24
06601-7Δ412	M12	95	109	13	19	25,5	27,5	44,6	10	26	61	66	17	24
06601-7Δ512	M12	110	126	15,5	23	30	32,5	50,6	12	33	72	77	23	26
06601-7Δ516	M16	110	126	15,5	23	30	32,5	50,6	12	33	72	77	23	26

06610

Palancas de sujeción

con rosca exterior y empuñadura de plástico



Material:

Empuñaduras de plástico reforzado con fibra de vidrio y anillo dentado de fundición inyectada de cinc.
Partes de acero con clase de resistencia 5.8.

Versión:

Partes de acero bruñido.

Ejemplo de pedido:

n/m 06610-1051X40 (palanca de sujeción gris antracita; indicar también la longitud L)

Indicación:

Δ Añadir el color de la palanca de sujeción deseado en este espacio.

Con L ≥ 60 mm, la rosca tiene 60 mm de longitud.

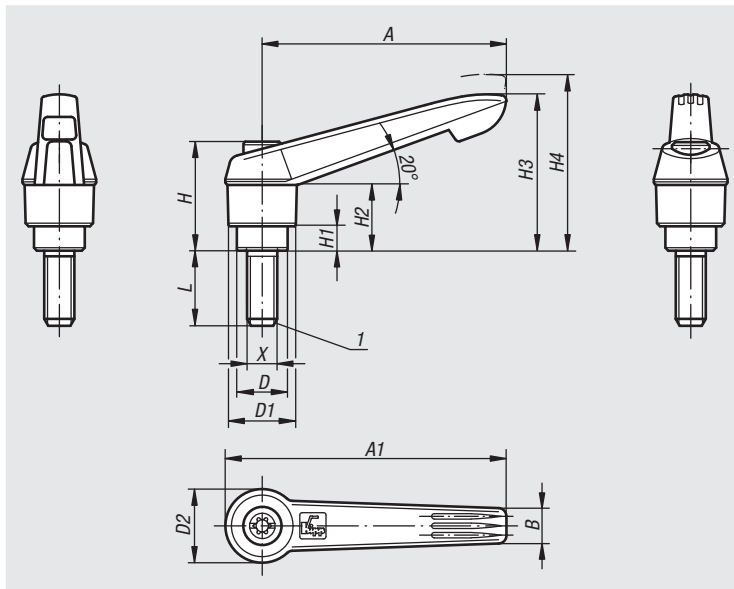
A petición:

Otras roscas exteriores, longitudes de tornillo y modelos especiales.

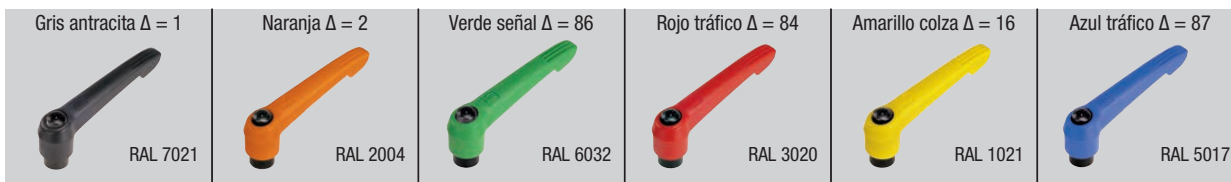
Medida „H1“ disponible en otras longitudes con recargo.

Indicación sobre el dibujo:

1) Extremo achaflanado DIN 78



Desenclavar mediante elevación



Referencia	X	A	A1	B	D	D1	D2	H	H1	H2	H3	H4	Número de dientes	L
06610-105ΔX	M5	40	47	7,5	10	13	14,5	24,5	4	15	30	33,5	16	10/15/20/25/30/35/40/45/50
06610-106ΔX	M6	40	47	7,5	10	13	14,5	24,5	4	15	30	33,5	16	10/15/20/25/30/35/40/45/50
06610-206ΔX	M6	65	75	9,5	13,5	18	19,5	28,5	6,5	17,5	41,5	45,5	20	15/20/25/30/35/40/45/50/55/60
06610-208ΔX	M8	65	75	9,5	13,5	18	19,5	28,5	6,5	17,5	41,5	45,5	20	15/20/25/30/35/40/45/50/55/60
06610-210ΔX	M10	65	75	9,5	13,5	18	19,5	28,5	6,5	17,5	41,5	45,5	20	15/20/25/30/35/40/45/50/55/60
06610-308ΔX	M8	80	91,5	11	16	21,5	23	37	10	24	53,5	58	22	15/20/25/30/35/40/45/50/55/60
06610-310ΔX	M10	80	91,5	11	16	21,5	23	37	10	24	53,5	58	22	15/20/25/30/35/40/45/50/55/60
06610-410ΔX	M10	95	109	13	19	25,5	27,5	43	10	26	61	66	24	20/25/30/35/40/45/50/55/60/70/80/90
06610-412ΔX	M12	95	109	13	19	25,5	27,5	43	10	26	61	66	24	20/25/30/35/40/45/50/55/60/70/80/90
06610-512ΔX	M12	110	126	15,5	23	30	32,5	49	12	33	72	77	26	25/30/35/40/45/50/55/60/70/80/90
06610-516ΔX	M16	110	126	15,5	23	30	32,5	49	12	33	72	77	26	25/30/35/40/45/50/55/60/70/80/90

01000
02000
03000
04000
05000
06000
07000
08000
09000
10000
A-Z

06610

Palancas de sujeción

con botón pulsador con rosca exterior



Material:

Empuñaduras de plástico reforzado con fibra de vidrio y anillo dentado de fundición inyectada de cinc. Partes de acero clase de resistencia 5.8. Botón pulsador de plástico (POM).

Versión:

Partes de acero bruñido.

Ejemplo de pedido:

nIm 06610-71105X10

(Palanca de sujeción gris antracita, botón pulsador rojo tráfico; indicar también la longitud L)

Indicación:

Δ Añadir el color de la palanca de sujeción que desea en este espacio.

Los colores estándar son:

Palanca de sujeción gris antracita, botón pulsador rojo tráfico.

Palanca de sujeción naranja, botón pulsador gris antracita.

Palanca de sujeción rojo tráfico, botón pulsador gris antracita.

Con L ≥ 60 mm, la rosca tiene 60 mm de longitud.

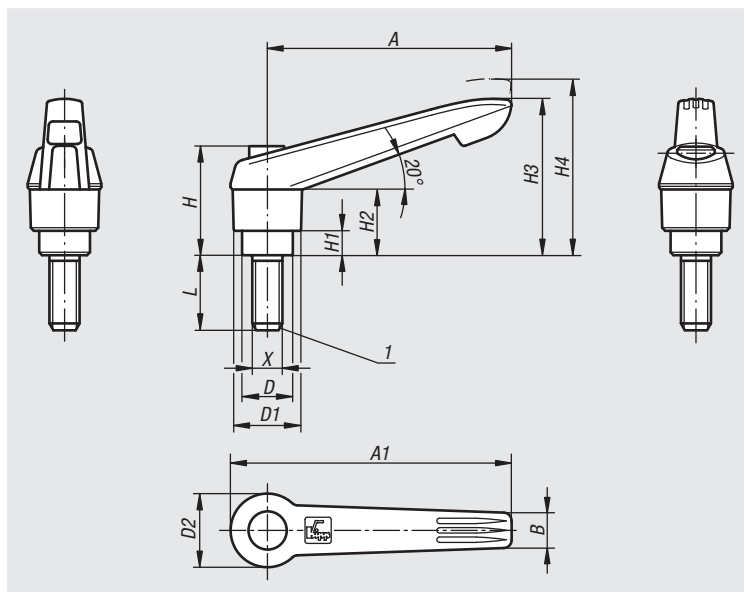
A petición:

Otras roscas exteriores, longitudes de tornillo y modelos especiales.

Medida „H1“ disponible en otras longitudes con recargo.

Indicación sobre el dibujo:

1) Extremo achaflanado DIN 78



Referencia	X	A	A1	B	D	D1	D2	H	H1	H2	H3	H4	Número de dientes	L
06610-7Δ105X	M5	40	47	7,5	10	13	14,5	25,5	4	15	30	33,5	16	10/15/20/25/30/35/40/45/50
06610-7Δ106X	M6	40	47	7,5	10	13	14,5	25,5	4	15	30	33,5	16	10/15/20/25/30/35/40/45/50
06610-7Δ206X	M6	65	75	9,5	13,5	18	19,5	29,5	6,5	17,5	41,5	45,5	20	15/20/25/30/35/40/45/50/55/60
06610-7Δ208X	M8	65	75	9,5	13,5	18	19,5	29,5	6,5	17,5	41,5	45,5	20	15/20/25/30/35/40/45/50/55/60
06610-7Δ210X	M10	65	75	9,5	13,5	18	19,5	29,5	6,5	17,5	41,5	45,5	20	15/20/25/30/35/40/45/50/55/60
06610-7Δ308X	M8	80	91,5	11	16	21,5	23	38,5	10	24	53,5	58	22	15/20/25/30/35/40/45/50/55/60
06610-7Δ310X	M10	80	91,5	11	16	21,5	23	38,5	10	24	53,5	58	22	15/20/25/30/35/40/45/50/55/60
06610-7Δ410X	M10	95	109	13	19	25,5	27,5	44,6	10	26	61	66	24	20/25/30/35/40/45/50/55/60/70/80/90
06610-7Δ412X	M12	95	109	13	19	25,5	27,5	44,6	10	26	61	66	24	20/25/30/35/40/45/50/55/60/70/80/90
06610-7Δ512X	M12	110	126	15,5	23	30	32,5	50,6	12	33	72	77	26	25/30/35/40/45/50/55/60/70/80/90
06610-7Δ516X	M16	110	126	15,5	23	30	32,5	50,6	12	33	72	77	26	25/30/35/40/45/50/55/60/70/80/90

06610

Palancas de sujeción antiestática

con rosca exterior y empuñadura de plástico



Material:

Empuñaduras de plástico reforzado y anillo dentado de fundición inyectada de cinc.

Partes de acero con clase de resistencia 5.8.

Versión:

Partes de acero bruñido, empuñadura curva negro grafito.

Ejemplo de pedido:

nIm 06610-1120624X20

Aplicación:

Los componentes, elementos o dispositivos eléctricos o electrónicos sensibles (componentes sensibles a ESD) pueden sufrir daños o incluso quedar destruidos debido a una descarga electrostática en las cercanías (descarga electrostática = ESD). Las descargas electrostáticas pueden ser causadas por personas o mediante el manejo de componentes sensibles a ESD (p. ej. durante la elaboración, montaje, transporte, rodamiento, etc.).

Para evitar una descarga electrostática, en el entorno electrónico se requieren productos conductores de la electricidad conformes con DIN EN 61340-5-1.

Estos productos se pueden utilizar para aplicaciones de ESD o zonas de protección ESD (EPA) conforme con DIN EN 61340-5-1. Para su identificación inequívoca figura el logo de ESD en amarillo impreso en el lateral del producto.

Seguridad:

Estos productos ESD también se pueden utilizar para aparatos, componentes y sistemas de protección en zonas con peligro de explosión.

Al usar estos productos ESD se evita la generación de un chispazo electrostático y con ello se evita la posible inflamación de gases y polvo que podría provocar una explosión en espacios cerrados.

Para proteger a las personas que trabajan en zonas con peligro de explosión, los fabricantes u operadores de dispositivos deben aplicar y cumplir las directivas ATEX.

Estos productos ESD están comprobados para la conductividad eléctrica por TÜV Süd.

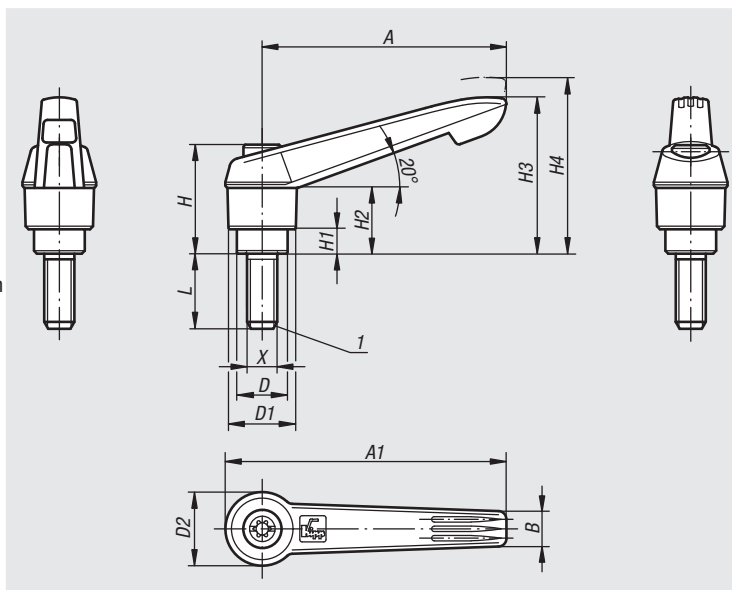
Grupos destinatarios:

Fabricantes de dispositivos que deben cumplir las directrices ATEX del producto 2014/34/UE.

Operarios que deben cumplir las directrices de funcionamiento ATEX 1999/92/CE.

Indicación sobre el dibujo:

1) Extremo achaflanado DIN 78



Desenclavar mediante elevación



Referencia	X	D	D1	D2	H	H1	H2	H3	H4	A	A1	B	Número de dientes	L
06610-1120624X20	M6	13,5	18	19,5	28,5	6,5	17,5	41,5	45,5	65	75	9,5	20	20
06610-1120824X20	M8	13,5	18	19,5	28,5	6,5	17,5	41,5	45,5	65	75	9,5	20	20
06610-1121024X20	M10	13,5	18	19,5	28,5	6,5	17,5	41,5	45,5	65	75	9,5	20	20

norelem

789

06611

Palancas de sujeción

con rosca exterior y empuñadura de plástico, partes de acero inoxidable



Material:

Empuñaduras de plástico reforzado con fibra de vidrio y anillo dentado de fundición inyectada de cinc. Partes de acero inoxidable, 1.4305.

Versión:

Acero inoxidable con acabado natural.

Ejemplo de pedido:

n/m 06611-1051X20 (palanca de sujeción gris antracita; indicar también la longitud L)

Indicación:

Δ Añadir el color de la palanca de sujeción deseado en este espacio.

Con L ≥ 60 mm, la rosca tiene 60 mm de longitud.

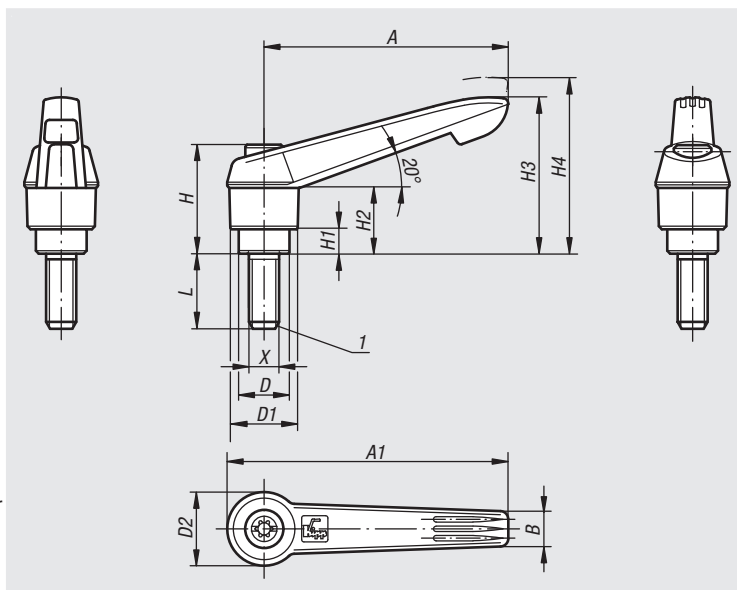
A petición:

Otras roscas exteriores, longitudes de tornillo y modelos especiales.

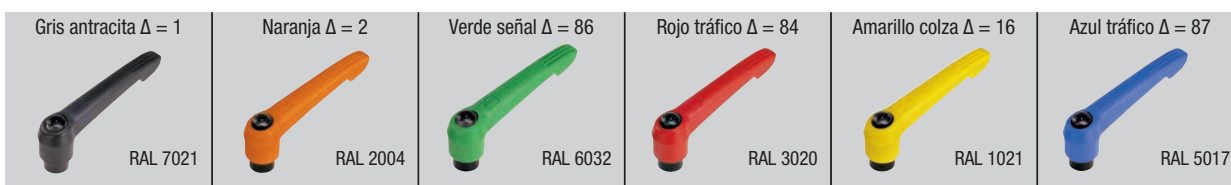
Medida „H1“ disponible en otras longitudes con recargo.

Indicación sobre el dibujo:

1) Extremo achaflanado DIN 78



Desenclavar mediante elevación



Referencia	X	A	A1	B	D	D1	D2	H	H1	H2	H3	H4	Número de dientes	L
06611-105ΔX	M5	40	47	7,5	10	13	14,5	24,5	4	15	30	33,5	16	10/15/20/25
06611-106ΔX	M6	40	47	7,5	10	13	14,5	24,5	4	15	30	33,5	16	10/15/20/25/30/40/50
06611-206ΔX	M6	65	75	9,5	13,5	18	19,5	28,5	6,5	17,5	41,5	45,5	20	15/20/25/30/40/50/60
06611-208ΔX	M8	65	75	9,5	13,5	18	19,5	28,5	6,5	17,5	41,5	45,5	20	15/20/25/30/40/50/60
06611-210ΔX	M10	65	75	9,5	13,5	18	19,5	28,5	6,5	17,5	41,5	45,5	20	20/25/30/40/50/60
06611-308ΔX	M8	80	91,5	11	16	21,5	23	37	10	24	53,5	58	22	20/25/30/40/50/60
06611-310ΔX	M10	80	91,5	11	16	21,5	23	37	10	24	53,5	58	22	20/25/30/40/50/60
06611-412ΔX	M12	95	109	13	19	25,5	27,5	43	10	26	61	66	24	25/30/40/50/60
06611-516ΔX	M16	110	126	15,5	23	30	32,5	49	12	33	72	77	26	30/40/50/60

06611

Palancas de sujeción

con botón pulsador con rosca exterior, partes de acero inoxidable



Material:

Empuñaduras de plástico reforzado con fibra de vidrio y anillo dentado de fundición inyectada de cinc.
Partes de acero 1.4305.
Botón pulsador de plástico (POM).

Versión:

Partes de acero con acabado natural.

Ejemplo de pedido:

nIm 06611-71105X10
(Palanca de sujeción gris antracita, botón pulsador rojo tráfico; indicar también la longitud L)

Indicación:

Δ Añadir el color de la palanca de sujeción que desea en este espacio.

Los colores estándar son:

Palanca de sujeción gris antracita, botón pulsador rojo tráfico.

Palanca de sujeción naranja, botón pulsador gris antracita.

Palanca de sujeción rojo tráfico, botón pulsador gris antracita.

Con L ≥ 60 mm, la rosca tiene 60 mm de longitud.

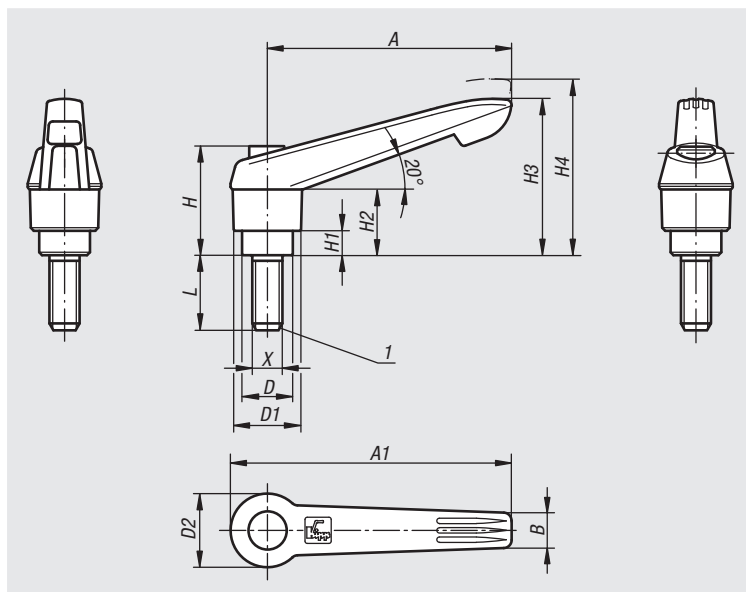
A petición:

Otras roscas exteriores, longitudes de tornillo y modelos especiales.

Medida „H1“ disponible en otras longitudes con recargo.

Indicación sobre el dibujo:

1) Extremo achafanado DIN 78



Referencia	X	A	A1	B	D	D1	D2	H	H1	H2	H3	H4	Número de dientes	L
06611-7Δ105X	M5	40	47	7,5	10	13	14,5	25,5	4	15	30	33,5	16	10/15/20/25
06611-7Δ106X	M6	40	47	7,5	10	13	14,5	25,5	4	15	30	33,5	16	10/15/20/25/30/40/50
06611-7Δ206X	M6	65	75	9,5	13,5	18	19,5	29,5	6,5	17,5	41,5	45,5	20	15/20/25/30/40/50/60
06611-7Δ208X	M8	65	75	9,5	13,5	18	19,5	29,5	6,5	17,5	41,5	45,5	20	15/20/25/30/40/50/60
06611-7Δ210X	M10	65	75	9,5	13,5	18	19,5	29,5	6,5	17,5	41,5	45,5	20	20/25/30/40/50/60
06611-7Δ308X	M8	80	91,5	11	16	21,5	23	38,5	10	24	53,5	58	22	20/25/30/40/50/60
06611-7Δ310X	M10	80	91,5	11	16	21,5	23	38,5	10	24	53,5	58	22	20/25/30/40/50/60
06611-7Δ412X	M12	95	109	13	19	25,5	27,5	44,6	10	26	61	66	24	25/30/40/50/60
06611-7Δ516X	M16	110	126	15,5	23	30	32,5	50,6	12	33	72	77	26	30/40/50/60

norelem

791

06612

Palancas de sujeción con pieza de presión



Material:

Empuñaduras de plástico reforzado con fibra de vidrio y anillo dentado de fundición inyectada de cinc.
Partes de acero con clase de resistencia 5.8.
Perno de presión de latón, acero o de POM.
Bola de acero.

Versión:

Partes de acero bruñido.

Ejemplo de pedido:

nIm 06612-12061X20 (indicar también la longitud L)

Indicación:

Los diferentes pernos de presión se emplean para evitar puntos de presión, compensar posibles desniveles en la contrapieza, o aumentar el agarre en la pieza de trabajo sujeta.
Con $L \geq 60$ mm, la rosca tiene 60 mm de longitud.

A petición:

Otras roscas exteriores, longitudes de tornillo, colores de palanca de sujeción y variantes de perno de presión, así como modelos especiales.

Medida „H1“ disponible en otras longitudes con un recargo.

Indicación sobre el dibujo:

Forma A: perno de presión de latón

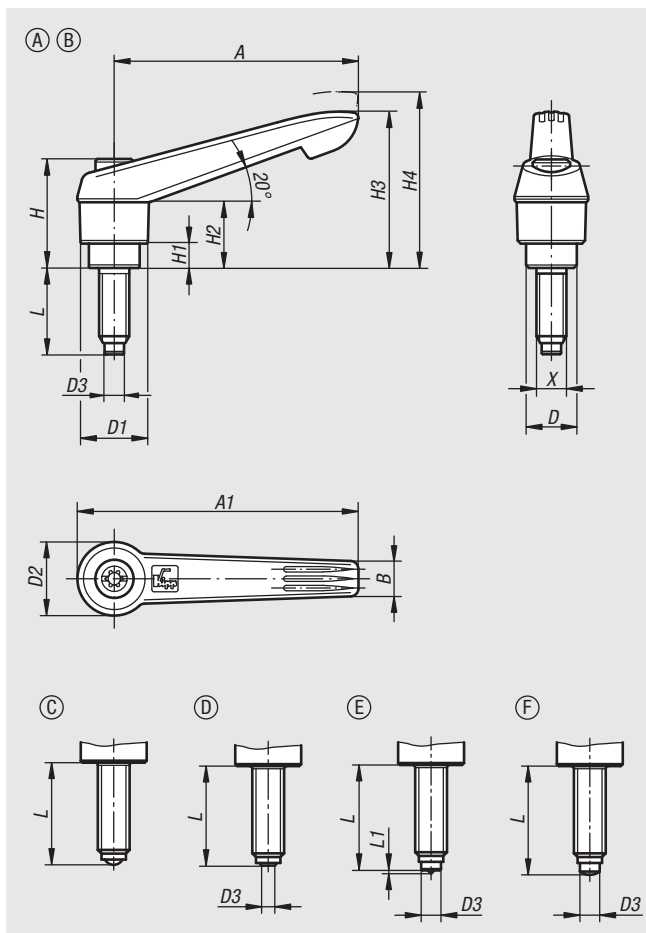
Forma B: perno de presión de POM

Forma C: con bola

Forma D: con bola aplanada

Forma E: con punta

Forma F: con espiga cilíndrica bombeada



Desenclavar mediante elevación



06612

Palancas de sujeción con pieza de presión

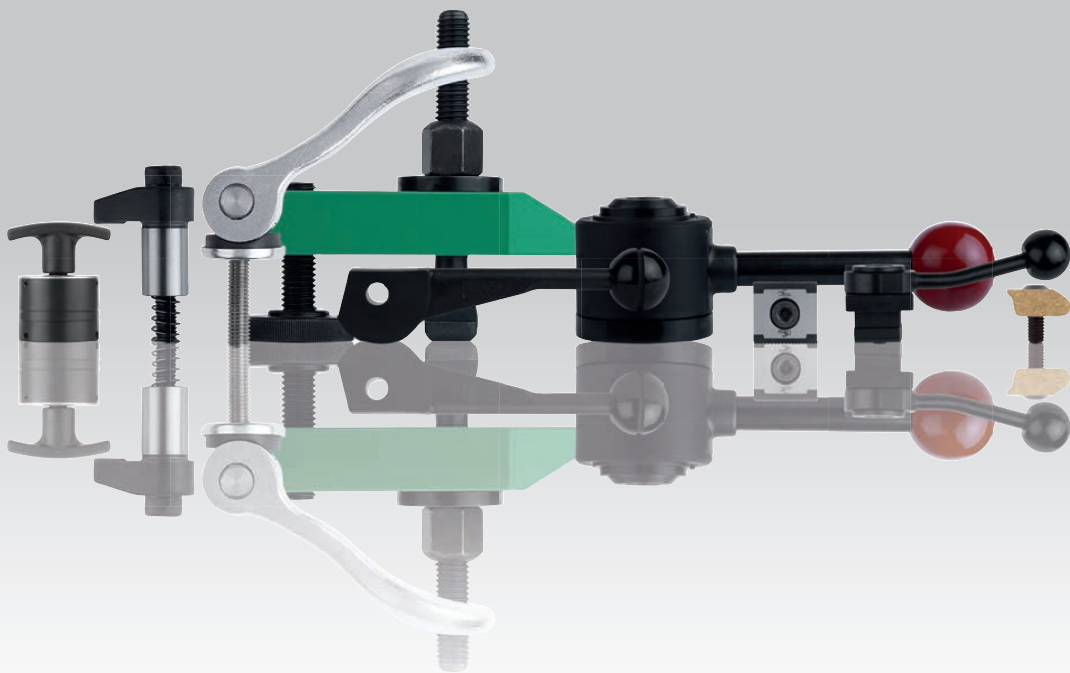
Referencia	Forma	Material del componente	X	A	A1	B	D	D1	D2	D3	Ø de bola	H	H1	H2	H3	H4	Número de dientes	L	L1
06612-11051X	A	Perno de latón	M5	40	47	7,5	10	13	14,5	3	-	24,5	4	15	30	33,5	16	20/30/40/50	-
06612-11061X	A	Perno de latón	M6	40	47	7,5	10	13	14,5	4	-	24,5	4	15	30	33,5	16	20/30/40/50	-
06612-12061X	A	Perno de latón	M6	65	75	9,5	13,5	18	19,5	4	-	28,5	6,5	17,5	41,5	45,5	20	20/30/40/50/60	-
06612-12081X	A	Perno de latón	M8	65	75	9,5	13,5	18	19,5	5,5	-	28,5	6,5	17,5	41,5	45,5	20	20/30/40/50/60	-
06612-12101X	A	Perno de latón	M10	65	75	9,5	13,5	18	19,5	7	-	28,5	6,5	17,5	41,5	45,5	20	20/30/40/50/60	-
06612-21051X	B	Perno de POM	M5	40	47	7,5	10	13	14,5	3	-	24,5	4	15	30	33,5	16	20,5/30,5/40,5/50,5	-
06612-21061X	B	Perno de POM	M6	40	47	7,5	10	13	14,5	3,5	-	24,5	4	15	30	33,5	16	19,8/29,8/39,8/49,8	-
06612-22061X	B	Perno de POM	M6	65	75	9,5	13,5	18	19,5	3,5	-	28,5	6,5	17,5	41,5	45,5	20	19,8/29,8/39,8/49,8/59,8	-
06612-22081X	B	Perno de POM	M8	65	75	9,5	13,5	18	19,5	5	-	28,5	6,5	17,5	41,5	45,5	20	19,6/29,6/39,6/49,6/59,6	-
06612-22101X	B	Perno de POM	M10	65	75	9,5	13,5	18	19,5	6,5	-	28,5	6,5	17,5	41,5	45,5	20	19,9/29,9/39,9/49,9/59,9	-
06612-31051X	C	Bola de acero	M5	40	47	7,5	10	13	14,5	-	3	24,5	4	15	30	33,5	16	19,5/29,5/39,5/49,5	-
06612-31061X	C	Bola de acero	M6	40	47	7,5	10	13	14,5	-	4	24,5	4	15	30	33,5	16	19,3/29,3/39,3/49,3	-
06612-32061X	C	Bola de acero	M6	65	75	9,5	13,5	18	19,5	-	4	28,5	6,5	17,5	41,5	45,5	20	19,3/29,3/39,3/49,3/59,3	-
06612-32081X	C	Bola de acero	M8	65	75	9,5	13,5	18	19,5	-	5,5	28,5	6,5	17,5	41,5	45,5	20	19,2/29,2/39,2/49,2/59,2	-
06612-32101X	C	Bola de acero	M10	65	75	9,5	13,5	18	19,5	-	7	28,5	6,5	17,5	41,5	45,5	20	19,7/29,7/39,7/49,7/59,7	-
06612-41051X	D	Bola de acero	M5	40	47	7,5	10	13	14,5	2	3	24,5	4	15	30	33,5	16	19,1/29,1/39,1/49,1	-
06612-41061X	D	Bola de acero	M6	40	47	7,5	10	13	14,5	3	4	24,5	4	15	30	33,5	16	18,6/28,6/38,6/48,6	-
06612-42061X	D	Bola de acero	M6	65	75	9,5	13,5	18	19,5	3	4	28,5	6,5	17,5	41,5	45,5	20	18,6/28,6/38,6/48,6/58,6	-
06612-42081X	D	Bola de acero	M8	65	75	9,5	13,5	18	19,5	4,1	5,5	28,5	6,5	17,5	41,5	45,5	20	18,3/28,3/38,3/48,3/58,3	-
06612-42101X	D	Bola de acero	M10	65	75	9,5	13,5	18	19,5	5,6	7	28,5	6,5	17,5	41,5	45,5	20	18,3/28,3/38,3/48,3/58,3	-
06612-51051X	E	Punta de acero	M5	40	47	7,5	10	13	14,5	3	-	24,5	4	15	30	33,5	16	20/30/40/50	0,5
06612-51061X	E	Punta de acero	M6	40	47	7,5	10	13	14,5	4	-	24,5	4	15	30	33,5	16	20/30/40/50	0,8
06612-52061X	E	Punta de acero	M6	65	75	9,5	13,5	18	19,5	4	-	28,5	6,5	17,5	41,5	45,5	20	20/30/40/50/60	0,8
06612-52081X	E	Punta de acero	M8	65	75	9,5	13,5	18	19,5	5,5	-	28,5	6,5	17,5	41,5	45,5	20	20/30/40/50/60	1
06612-52101X	E	Punta de acero	M10	65	75	9,5	13,5	18	19,5	7	-	28,5	6,5	17,5	41,5	45,5	20	20/30/40/50/60	1,5
06612-61051X	F	Espiga cilíndrica bombeada	M5	40	47	7,5	10	13	14,5	3	-	24,5	4	15	30	33,5	16	20,5/30,5/40,5/50,5	-
06612-61061X	F	Espiga cilíndrica bombeada	M6	40	47	7,5	10	13	14,5	4	-	24,5	4	15	30	33,5	16	20,8/30,8/40,8/50,8	-
06612-62061X	F	Espiga cilíndrica bombeada	M6	65	75	9,5	13,5	18	19,5	4	-	28,5	6,5	17,5	41,5	45,5	20	20,8/30,8/40,8/50,8/60,8	-
06612-62081X	F	Espiga cilíndrica bombeada	M8	65	75	9,5	13,5	18	19,5	5,5	-	28,5	6,5	17,5	41,5	45,5	20	20,8/30,8/40,8/50,8/60,8	-
06612-62101X	F	Espiga cilíndrica bombeada	M10	65	75	9,5	13,5	18	19,5	7	-	28,5	6,5	17,5	41,5	45,5	20	20,9/30,9/40,9/50,9/60,9	-

norelem

793

04000

Hierros de sujeción
Elementos de sujeción



01000

02000

03000

04000

05000

06000

07000

08000

09000

10000

☛

A-Z

norelem

355

04232

Palancas excéntricas

con rosca interior y rosca exterior, acero o acero inoxidable

**Material:**

Empuñadura de fundición de aluminio EN AC-46200.

Arandela de presión de plástico PA 66 GF 35-X reforzado con fibra de vidrio.

Perno del eje de acero inoxidable 1.4305.

Tornillo prisionero y arandela de acero, clase de resistencia 5.8 o acero inoxidable 1.4305.

Versión:

Empuñadura con revestimiento de polvo negro estructura fina o rojo RAL 3003 estructura fina.

Arandela de presión negra.

Perno del eje con acabado natural.

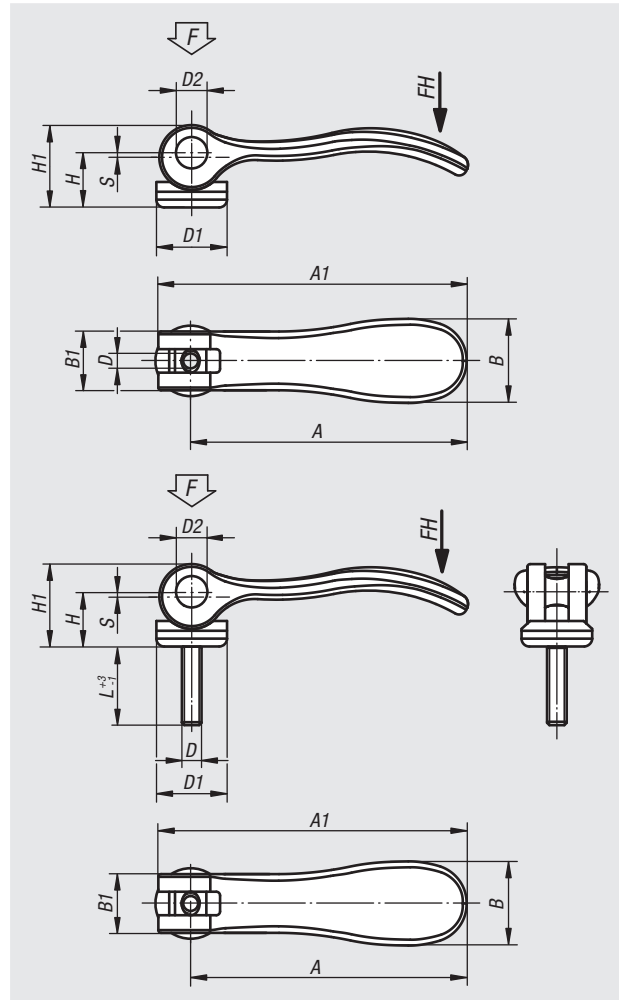
Tornillo prisionero y arandela de acero cromado en azul o de acero inoxidable con acabado natural.

Ejemplo de pedido:

n/m 04232-1501105X20 (indicar también la longitud L)

Indicación:

Los plásticos tienen la peculiaridad de presentar un alto índice de fluencia cuando se someten a cargas (cedencia).



04232

Palancas excéntricas

con rosca interior y rosca exterior, acero o acero inoxidable

Palancas excéntricas con rosca interior, empuñadura negra

Referencia Acero	Referencia Acero inoxidable	D	D1	D2	B	B1	H	H1	A	A1	Carrera S	Fuerza de sujeción F (kN)	Fuerza manual FH N
04232-9501103	04232-9511103	M3	12	6	14,4	11,5	9	13	36,2	41,7	1	1,5	90
04232-9501104	04232-9511104	M4	12	6	14,4	11,5	9	13	36,2	41,7	1	1,5	90
04232-0501104	04232-0511104	M4	15,4	8	18	13	11,2	17	52,3	59,1	1	2,5	100
04232-0501105	04232-0511105	M5	15,4	8	18	13	11,2	17	52,3	59,1	1	2,5	100
04232-1501105	04232-1511105	M5	18,1	9	21,5	15	14,5	22	70,4	79,2	1,2	4	120
04232-1501106	04232-1511106	M6	18,1	9	21,5	15	14,5	22	70,4	79,2	1,2	4	120
04232-2501108	04232-2511108	M8	27,1	11	33,3	24	18	28,5	96	108	1,5	8	350

Palancas excéntricas con rosca interior, empuñadura roja

Referencia Acero	Referencia Acero inoxidable	D	D1	D2	B	B1	H	H1	A	A1	Carrera S	Fuerza de sujeción F (kN)	Fuerza manual FH N
04232-9501403	04232-9511403	M3	12	6	14,4	11,5	9	13	36,2	41,7	1	1,5	90
04232-9501404	04232-9511404	M4	12	6	14,4	11,5	9	13	36,2	41,7	1	1,5	90
04232-0501404	04232-0511404	M4	15,4	8	18	13	11,2	17	52,3	59,1	1	2,5	100
04232-0501405	04232-0511405	M5	15,4	8	18	13	11,2	17	52,3	59,1	1	2,5	100
04232-1501405	04232-1511405	M5	18,1	9	21,5	15	14,5	22	70,4	79,2	1,2	4	120
04232-1501406	04232-1511406	M6	18,1	9	21,5	15	14,5	22	70,4	79,2	1,2	4	120
04232-2501408	04232-2511408	M8	27,1	11	33,3	24	18	28,5	96	108	1,5	8	350

Palancas excéntricas con rosca exterior, empuñadura negra

Referencia Acero	Referencia Acero inoxidable	D	D1	D2	B	B1	H	H1	A	A1	L	Carrera S	Fuerza de sujeción F (kN)	Fuerza manual FH N
04232-9501103X	04232-9511103X	M3	12	6	14,4	11,5	9	13	36,2	41,7	10/15/30	1	1,5	90
04232-9501104X	04232-9511104X	M4	12	6	14,4	11,5	9	13	36,2	41,7	10/15/30	1	1,5	90
04232-0501104X	04232-0511104X	M4	15,4	8	18	13	11,2	17	52,3	59,1	15/20/30	1	2,5	100
04232-0501105X	04232-0511105X	M5	15,4	8	18	13	11,2	17	52,3	59,1	20/30/40/50	1	2,5	100
04232-1501105X	04232-1511105X	M5	18,1	9	21,5	15	14,5	22	70,4	79,2	20/30/40/50	1,2	4	120
04232-1501106X	04232-1511106X	M6	18,1	9	21,5	15	14,5	22	70,4	79,2	20/30/40/50	1,2	4	120
04232-2501108X	04232-2511108X	M8	27,1	11	33,3	24	18	28,5	96	108	25/30/40/50	1,5	8	350
04232-2501110X	04232-2511110X	M10	27,1	11	33,3	24	18	28,5	96	108	25/30/40/50	1,5	8	350

Palancas excéntricas con rosca exterior, empuñadura roja

Referencia Acero	Referencia Acero inoxidable	D	D1	D2	B	B1	H	H1	A	A1	L	Carrera S	Fuerza de sujeción F (kN)	Fuerza manual FH N
04232-9501403X	04232-9511403X	M3	12	6	14,4	11,5	9	13	36,2	41,7	10/15/30	1	1,5	90
04232-9501404X	04232-9511404X	M4	12	6	14,4	11,5	9	13	36,2	41,7	10/15/30	1	1,5	90
04232-0501404X	04232-0511404X	M4	15,4	8	18	13	11,2	17	52,3	59,1	15/20/30	1	2,5	100
04232-0501405X	04232-0511405X	M5	15,4	8	18	13	11,2	17	52,3	59,1	20/30/40/50	1	2,5	100
04232-1501405X	04232-1511405X	M5	18,1	9	21,5	15	14,5	22	70,4	79,2	20/30/40/50	1,2	4	120
04232-1501406X	04232-1511406X	M6	18,1	9	21,5	15	14,5	22	70,4	79,2	20/30/40/50	1,2	4	120
04232-2501408X	04232-2511408X	M8	27,1	11	33,3	24	18	28,5	96	108	25/30/40/50	1,5	8	350
04232-2501410X	04232-2511410X	M10	27,1	11	33,3	24	18	28,5	96	108	25/30/40/50	1,5	8	350



381

04232

Palancas excéntricas de acero

con rosca interior y rosca exterior



Material:

Empuñadura de acero 1.0401.

Arandela de presión de plástico PA 66 GF 35-X reforzada con fibra de vidrio.

Perno del eje de acero inoxidable 1.4305.

Tornillo prisionero y arandela de acero con clase de resistencia 5.8.

Versión:

Empuñadura, tornillo prisionero y arandela cromados en azul.

Arandela de presión negra.

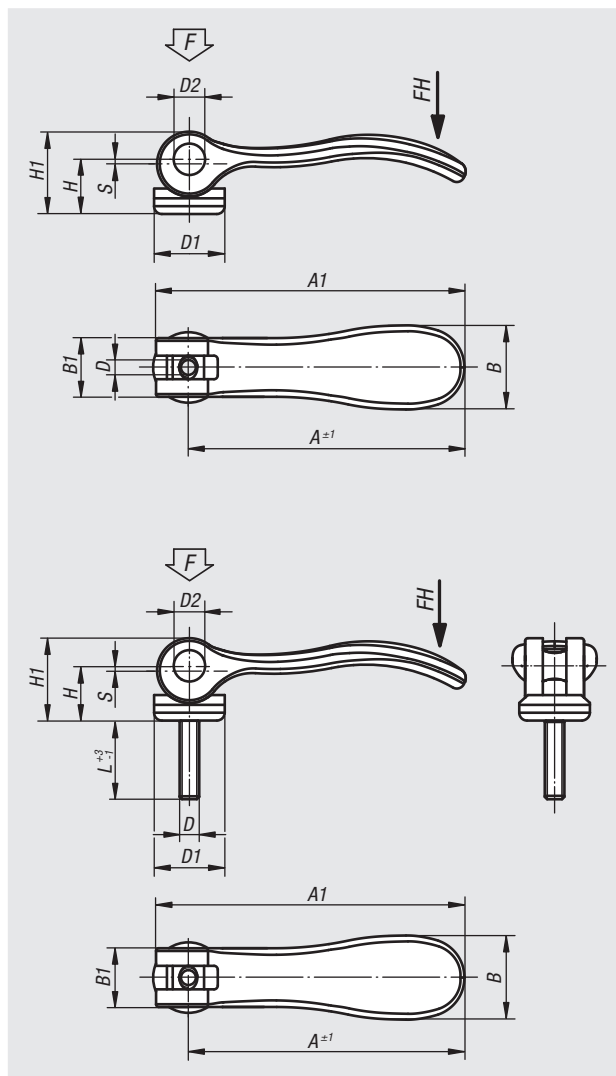
Perno del eje con acabado natural.

Ejemplo de pedido:

nIm 04232-1502205

Indicación:

Los plásticos tienen la peculiaridad de presentar un alto índice de fluencia cuando se someten a cargas (cedencia).



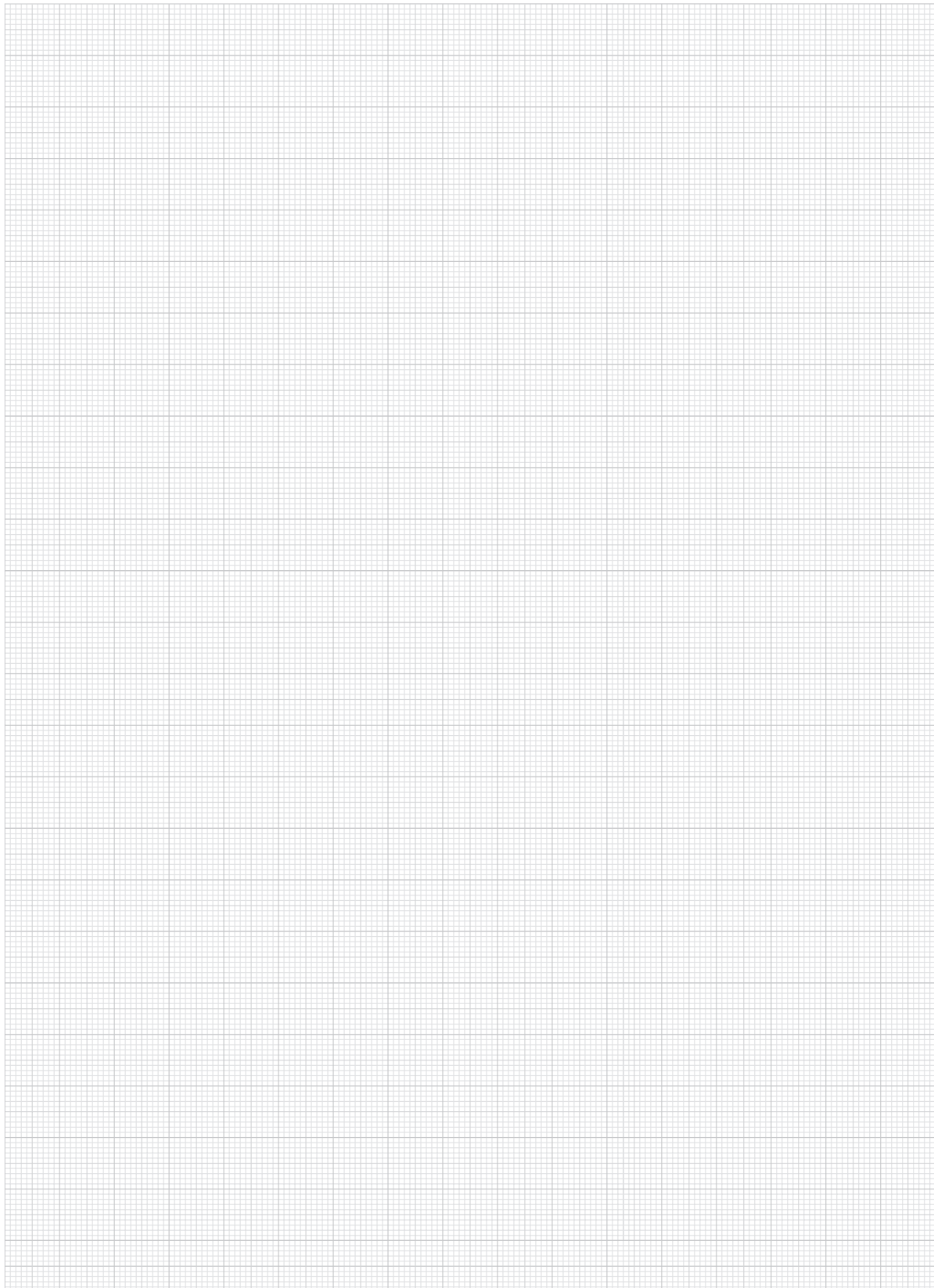
Palancas excéntricas de acero con rosca interior

Referencia	Tamaño	D	D1	D2	B	B1	H	H1	A	A1	Carrera S	Fuerza de sujeción F (kN)	Fuerza manual FH N
04232-1502205	1	M5	18,1	9	21,5	15	14,5	22	70,4	79,2	1,2	4	120
04232-1502206	1	M6	18,1	9	21,5	15	14,5	22	70,4	79,2	1,2	4	120
04232-2502208	2	M8	27,1	11	33,2	24	18	28,5	96	108	1,5	8	350

Palancas excéntricas de acero con rosca exterior

Referencia	Tamaño	D	D1	D2	B	B1	H	H1	A	A1	L	Carrera S	Fuerza de sujeción F (kN)	Fuerza manual FH N
04232-1502205X	1	M5	18,1	9	21,5	15	14,5	22	70,4	79,2	20/30/40/50	1,2	4	120
04232-1502206X	1	M6	18,1	9	21,5	15	14,5	22	70,4	79,2	20/30/40/50	1,2	4	120
04232-2502208X	2	M8	27,1	11	33,2	24	18	28,5	96	108	25/30/40/50	1,5	8	350
04232-2502210X	2	M10	27,1	11	33,2	24	18	28,5	96	108	25/30/40/50	1,5	8	350

Para notas



01000

02000

03000

04000

05000

06000

07000

08000

09000

10000



A-Z

04232

Palancas excéntricas de acero inoxidable

con rosca interior y rosca exterior



Material:

Empuñadura de acero inoxidable 1.4308.
Arandela de presión de plástico PA 66 GF 35-X reforzado con fibra de vidrio.
Perno del eje y tornillo prisionero de acero inoxidable 1.4305.

Versión:

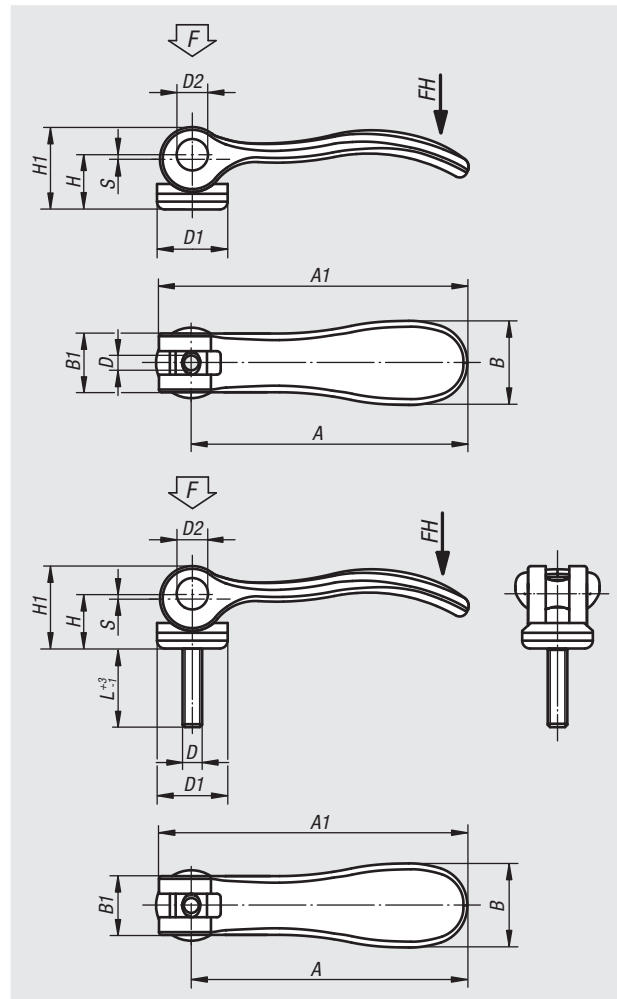
Empuñadura con pulido electrolítico o tratado con chorro.
Arandela de presión negra.
Perno del eje, arandela y tornillo prisionero con acabado natural.

Ejemplo de pedido:

n/m 04232-1512005X20
(indicar también la longitud L)

Indicación:

Los plásticos tienen la peculiaridad de presentar un alto índice de fluencia cuando se someten a cargas (cedencia).



04232

Palancas excéntricas de acero inoxidable

con rosca interior y rosca exterior

Palancas excéntricas de acero inoxidable con rosca interior

Referencia	Superficie	D	D1	D2	B	B1	H	H1	A	A1	Carrera S	Fuerza de sujeción F (kN)	Fuerza manual FH N
04232-9512003	Pulido electrolítico	M3	12	6	14,4	11,5	9	13	36,2	41,7	1	1,5	90
04232-9512004	Pulido electrolítico	M4	12	6	14,4	11,5	9	13	36,2	41,7	1	1,5	90
04232-0512004	Pulido electrolítico	M4	15,4	8	18	13	11,2	17	52,3	59,1	1	2,5	100
04232-0512005	Pulido electrolítico	M5	15,4	8	18	13	11,2	17	52,3	59,1	1	2,5	100
04232-1512005	Pulido electrolítico	M5	18,1	9	21,5	15	14,5	22	70,4	79,2	1,2	4	120
04232-1512006	Pulido electrolítico	M6	18,1	9	21,5	15	14,5	22	70,4	79,2	1,2	4	120
04232-2512008	Pulido electrolítico	M8	27,1	11	33,3	24	18	28,5	96	108	1,5	8	350
04232-9512303	Tratado con chorro	M3	12	6	14,4	11,5	9	13	36,2	41,7	1	1,5	90
04232-9512304	Tratado con chorro	M4	12	6	14,4	11,5	9	13	36,2	41,7	1	1,5	90
04232-0512304	Tratado con chorro	M4	15,4	8	18	13	11,2	17	52,3	59,1	1	2,5	100
04232-0512305	Tratado con chorro	M5	15,4	8	18	13	11,2	17	52,3	59,1	1	2,5	100
04232-1512305	Tratado con chorro	M5	18,1	9	21,5	15	14,5	22	70,4	79,2	1,2	4	120
04232-1512306	Tratado con chorro	M6	18,1	9	21,5	15	14,5	22	70,4	79,2	1,2	4	120
04232-2512308	Tratado con chorro	M8	27,1	11	33,3	24	18	28,5	96	108	1,5	8	350

Palancas excéntricas de acero inoxidable con rosca exterior

Referencia	Superficie	D	D1	D2	B	B1	H	H1	A	A1	L	Carrera S	Fuerza de sujeción F (kN)	Fuerza manual FH N
04232-9512003X	Pulido electrolítico	M3	12	6	14,4	11,5	9	13	36,2	41,7	10/15/30	1	1,5	90
04232-9512004X	Pulido electrolítico	M4	12	6	14,4	11,5	9	13	36,2	41,7	10/15/30	1	1,5	90
04232-0512004X	Pulido electrolítico	M4	15,4	8	18	13	11,2	17	52,3	59,1	15/20/30	1	2,5	100
04232-0512005X	Pulido electrolítico	M5	15,4	8	18	13	11,2	17	52,3	59,1	20/30/40/50	1	2,5	100
04232-1512005X	Pulido electrolítico	M5	18,1	9	21,5	15	14,5	22	70,4	79,2	20/30/40/50	1,2	4	120
04232-1512006X	Pulido electrolítico	M6	18,1	9	21,5	15	14,5	22	70,4	79,2	20/30/40/50	1,2	4	120
04232-2512008X	Pulido electrolítico	M8	27,1	11	33,3	24	18	28,5	96	108	25/30/40/50	1,5	8	350
04232-2512010X	Pulido electrolítico	M10	27,1	11	33,3	24	18	28,5	96	108	25/30/40/50	1,5	8	350
04232-9512303X	Tratado con chorro	M3	12	6	14,4	11,5	9	13	36,2	41,7	10/15/30	1	1,5	90
04232-9512304X	Tratado con chorro	M4	12	6	14,4	11,5	9	13	36,2	41,7	10/15/30	1	1,5	90
04232-0512304X	Tratado con chorro	M4	15,4	8	18	13	11,2	17	52,3	59,1	15/20/30	1	2,5	100
04232-0512305X	Tratado con chorro	M5	15,4	8	18	13	11,2	17	52,3	59,1	20/30/40/50	1	2,5	100
04232-1512305X	Tratado con chorro	M5	18,1	9	21,5	15	14,5	22	70,4	79,2	20/30/40/50	1,2	4	120
04232-1512306X	Tratado con chorro	M6	18,1	9	21,5	15	14,5	22	70,4	79,2	20/30/40/50	1,2	4	120
04232-2512308X	Tratado con chorro	M8	27,1	11	33,3	24	18	28,5	96	108	25/30/40/50	1,5	8	350
04232-2512310X	Tratado con chorro	M10	27,1	11	33,3	24	18	28,5	96	108	25/30/40/50	1,5	8	350

norelem

385

04232

Palancas excéntricas de acero inoxidable

con rosca interior y rosca exterior, arandela de presión de acero inoxidable



Material:

Palanca de agarre 1.4308.
Arandela de presión de acero inoxidable 1.4034 endurecida.
Perno del eje, tornillo prisionero de acero inoxidable 1.4305.

Versión:

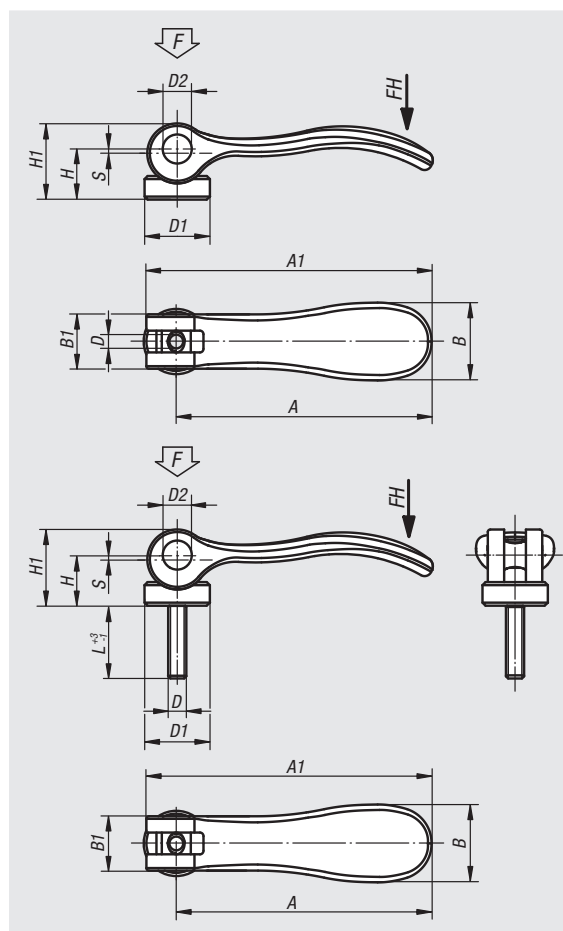
Palanca de agarre pulida electrolíticamente o tratada con chorro.
Arandela de presión, perno de eje y tornillo prisionero de acabado natural.

Ejemplo de pedido:

n/m 04232-0541005X20 (indicar también la longitud L)

Indicación:

La superficie de sujeción de la arandela de presión suministra ligeramente engrasada.
La grasa lubricante es conforme a la FDA y, por lo tanto, es apta para la industria alimentaria y farmacéutica.



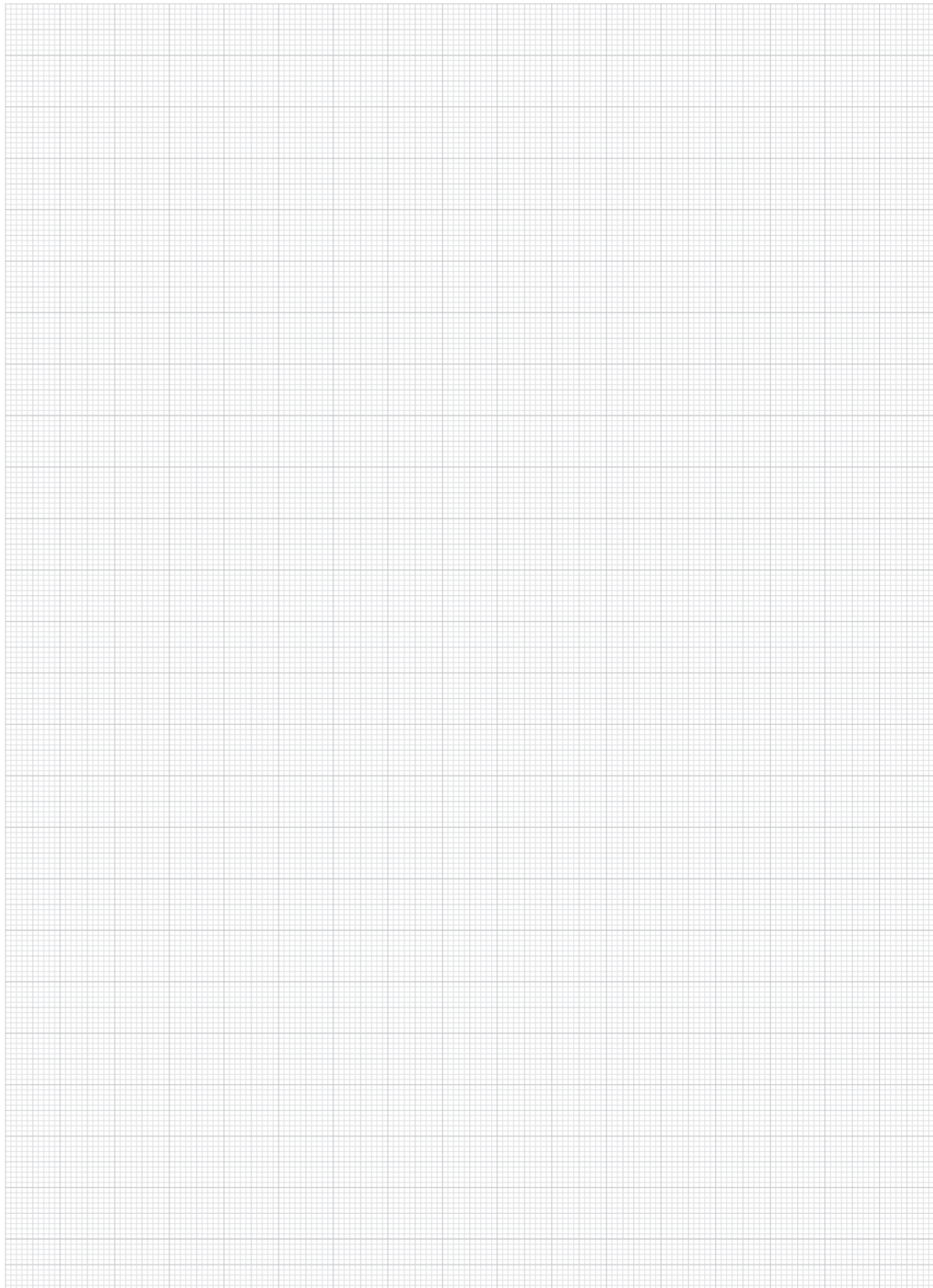
Palancas excéntricas de acero inoxidable con rosca interior, arandela de presión de acero inoxidable

Referencia Pulido electrolítico	Referencia Tratado con chorro	D	D1	D2	B	B1	H	H1	A	A1	Carrera S	Fuerza de sujeción F (kN)	Fuerza manual FH N
04232-9541003	04232-9541303	M3	12	6	14,4	11,5	9	13,5	36,2	41,7	1	1,5	90
04232-9541004	04232-9541304	M4	12	6	14,4	11,5	9	13,5	36,2	41,7	1	1,5	90
04232-0541004	04232-0541304	M4	15,4	8	18	13	11,4	17,2	52,3	59,1	1	2,5	100
04232-0541005	04232-0541305	M5	15,4	8	18	13	11,4	17,2	52,3	59,1	1	2,5	100
04232-1541005	04232-1541305	M5	18	9	21,5	15	14,7	22	70,4	79,2	1,2	4	120
04232-1541006	04232-1541306	M6	18	9	21,5	15	14,7	22	70,4	79,2	1,2	4	120
04232-2541008	04232-2541308	M8	27	11	33,3	24	18,3	28,8	96	108	1,5	8	350

Palancas excéntricas de acero inoxidable con rosca exterior, arandela de presión de acero inoxidable

Referencia Pulido electrolítico	Referencia Tratado con chorro	D	D1	D2	B	B1	H	H1	A	A1	L	Carrera S	Fuerza de sujeción F (kN)	Fuerza manual FH N
04232-9541003X	04232-9541303X	M3	12	6	14,4	11,5	9	13,5	36,2	41,7	10/15/30	1	1,5	90
04232-9541004X	04232-9541304X	M4	12	6	14,4	11,5	9	13,5	36,2	41,7	10/15/30	1	1,5	90
04232-0541004X	04232-0541304X	M4	15,4	8	18	13	11,4	17,2	52,3	59,1	15/20/30	1	2,5	100
04232-0541005X	04232-0541305X	M5	15,4	8	18	13	11,4	17,2	52,3	59,1	20/30/40/50	1	2,5	100
04232-1541005X	04232-1541305X	M5	18	9	21,5	15	14,7	22	70,4	79,2	20/30/40/50	1,2	4	120
04232-1541006X	04232-1541306X	M6	18	9	21,5	15	14,7	22	70,4	79,2	20/30/40/50	1,2	4	120
04232-2541008X	04232-2541308X	M8	27	11	33,3	24	18,3	28,8	96	108	25/30/40/50	1,5	8	350
04232-2541010X	04232-2541310X	M10	27	11	33,3	24	18,3	28,8	96	108	25/30/40/50	1,5	8	350

Para notas



01000
02000
03000
04000
05000
06000
07000
08000
09000
10000
A-Z

04232

Palancas excéntricas con empuñadura de plástico

rosca interior y rosca exterior, acero o acero inoxidable



Material:

Empuñadura y arandela de presión de plástico PA 66 reforzado con fibra de vidrio.
Perno del eje de acero inoxidable 1.4305.
Tornillo prisionero y arandela de acero, clase de resistencia 5.8 o acero inoxidable 1.4305.

Versión:

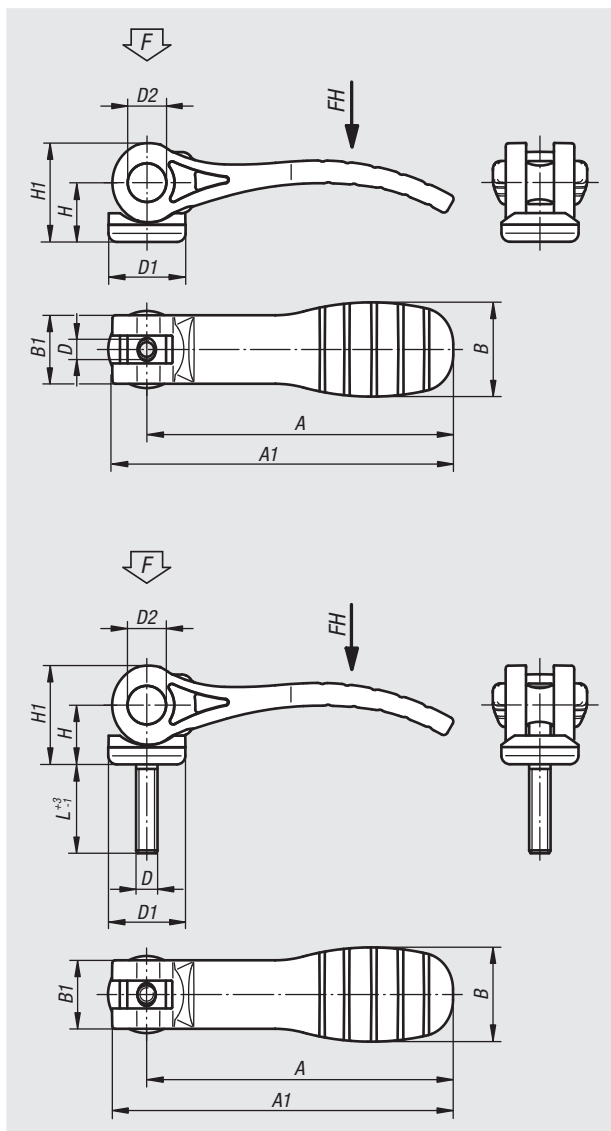
Empuñadura negra o rojo tráfico RAL 3020.
Arandela de presión negra.
Perno del eje con acabado natural.
Tornillo prisionero y arandela pasivados en azul o de acero inoxidable con acabado natural.

Ejemplo de pedido:

nIm 04232-1521105X20 (indicar también la longitud L)

Indicación:

Los plásticos tienen la peculiaridad de presentar un alto índice de fluencia cuando se someten a cargas (cedencia), lo que puede hacer que se reduzca la fuerza de sujeción.



Palancas excéntricas con empuñadura de plástico y rosca interior, empuñadura negra

Referencia Acero	Referencia Acero inoxidable	D	D1	D2	B	B1	H	H1	A	A1	Carrera S	Fuerza de sujeción F (kN)	Fuerza manual FH N
04232-1521105	04232-1531105	M5	18,1	9	22	16	14	23,4	71,5	79,6	1,15	2,5	125
04232-1521106	04232-1531106	M6	18,1	9	22	16	14	23,4	71,5	79,6	1,15	2,5	125
04232-2521108	04232-2531108	M8	27,1	11	33	24,2	16,2	27,7	100	110	1,5	5	170

Palancas excéntricas con empuñadura de plástico y rosca interior, empuñadura roja

Referencia Acero	Referencia Acero inoxidable	D	D1	D2	B	B1	H	H1	A	A1	Carrera S	Fuerza de sujeción F (kN)	Fuerza manual FH N
04232-152118405	04232-153118405	M5	18,1	9	22	16	14	23,4	71,5	79,6	1,15	2,5	125
04232-152118406	04232-153118406	M6	18,1	9	22	16	14	23,4	71,5	79,6	1,15	2,5	125
04232-252118408	04232-253118408	M8	27,1	11	33	24,2	16,2	27,7	100	110	1,5	5	170

04232

Palancas excéntricas con empuñadura de plástico

rosca interior y rosca exterior, acero o acero inoxidable

01000

02000

03000

04000

05000

06000

07000

08000

09000

10000

A-Z

Palancas excéntricas con empuñadura de plástico y rosca exterior, empuñadura negra

Referencia Acero	Referencia Acero inoxidable	D	D1	D2	B	B1	H	H1	A	A1	L	Carrera S	Fuerza de sujeción F (kN)	Fuerza manual FH N
04232-1521105X	04232-1531105X	M5	18,1	9	22	16	14	23,4	71,5	79,6	20/30/40/50	1,15	2,5	125
04232-1521106X	04232-1531106X	M6	18,1	9	22	16	14	23,4	71,5	79,6	20/30/40/50	1,15	2,5	125
04232-2521108X	04232-2531108X	M8	27,1	11	33	24,2	16,2	27,7	100	110	25/30/40/50	1,5	5	170
04232-2521110X	04232-2531110X	M10	27,1	11	33	24,2	16,2	27,7	100	110	25/30/40/50	1,5	5	170

Palancas excéntricas con empuñadura de plástico y rosca exterior, empuñadura roja

Referencia Acero	Referencia Acero inoxidable	D	D1	D2	B	B1	H	H1	A	A1	L	Carrera S	Fuerza de sujeción F (kN)	Fuerza manual FH N
04232-152118405X	04232-153118405X	M5	18,1	9	22	16	14	23,4	71,5	79,6	20/30/40/50	1,15	2,5	125
04232-152118406X	04232-153118406X	M6	18,1	9	22	16	14	23,4	71,5	79,6	20/30/40/50	1,15	2,5	125
04232-252118408X	04232-253118408X	M8	27,1	11	33	24,2	16,2	27,7	100	110	25/30/40/50	1,5	5	170
04232-252118410X	04232-253118410X	M10	27,1	11	33	24,2	16,2	27,7	100	110	25/30/40/50	1,5	5	170

norelem

389

04233

Palancas excéntricas ajustables

con rosca exterior, acero o acero inoxidable



Material:

Empuñadura de fundición de aluminio EN AC-46200.
Arandela de presión de plástico PA 66 GF 35-X reforzado con fibra de vidrio.
Perno del eje de acero inoxidable 1.4305.
Tornillo prisionero y arandela de acero con clase de resistencia 5.8 o de acero inoxidable 1.4305.

Versión:

Empuñadura con revestimiento de polvo negro estructura fina o rojo RAL 3003 estructura fina.
Arandela de presión negra.
Perno del eje con acabado natural.
Tornillo prisionero y arandela de acero cromado en azul o de acero inoxidable con acabado natural.

Ejemplo de pedido:

nIm 04233-1501105X20 (indicar también la longitud L)

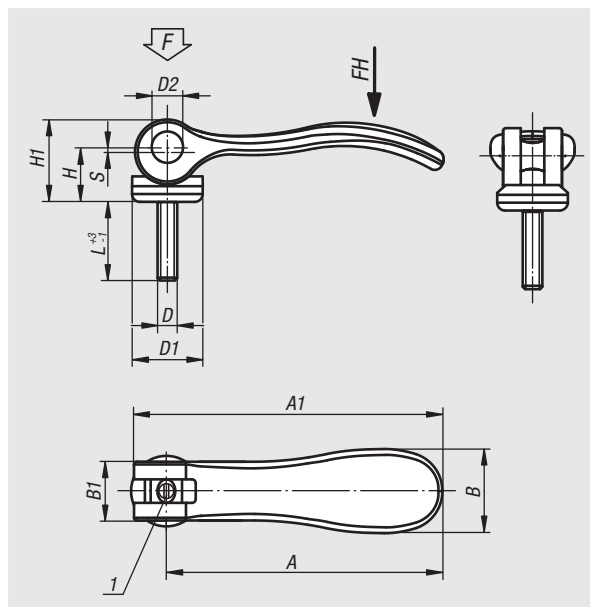
Indicación:

Las palancas excéntricas ajustables se utilizan cuando la ubicación de la palanca tensora solo permite una determinada posición con respecto al eje de sujeción (zona de interferencia). La rosca fina situada en el tornillo prisionero permite el ajuste de la posición exacta de la palanca tensora con ayuda de un destornillador.

Los plásticos tienen la peculiaridad de presentar un alto índice de fluencia cuando se someten a cargas (cedencia).

Indicación sobre el dibujo:

1) Espiga para el ajuste de precisión de la palanca de sujeción



Palancas excéntricas ajustables con rosca exterior, empuñadura negra

Referencia Acero	Referencia Acero inoxidable	D	D1	D2	B	B1	H	H1	A	A1	L	Carrera S	Fuerza de sujeción F (kN)	Fuerza manual FH N
04233-9501103X	04233-9511103X	M3	12	6	14,4	11,5	9	13	36,2	41,7	10/15/30	1	1,5	90
04233-9501104X	04233-9511104X	M4	12	6	14,4	11,5	9	13	36,2	41,7	10/15/30	1	1,5	90
04233-0501104X	04233-0511104X	M4	15,4	8	18	13	11,2	17	52,3	59,1	15/20/30	1	2,5	100
04233-0501105X	04233-0511105X	M5	15,4	8	18	13	11,2	17	52,3	59,1	20/30/40/50	1	2,5	100
04233-1501105X	04233-1511105X	M5	18,1	9	21,5	15	14,5	22	70,4	79,2	20/30/40/50	1,2	4	120
04233-1501106X	04233-1511106X	M6	18,1	9	21,5	15	14,5	22	70,4	79,2	20/30/40/50	1,2	4	120
04233-2501108X	04233-2511108X	M8	27,1	11	33,3	24	18	28,5	96	108	25/30/40/50	1,5	8	350
04233-2501110X	04233-2511110X	M10	27,1	11	33,3	24	18	28,5	96	108	25/30/40/50	1,5	8	350

Palancas excéntricas ajustables con rosca exterior, empuñadura roja

Referencia Acero	Referencia Acero inoxidable	D	D1	D2	B	B1	H	H1	A	A1	L	Carrera S	Fuerza de sujeción F (kN)	Fuerza manual FH N
04233-9501403X	04233-9511403X	M3	12	6	14,4	11,5	9	13	36,2	41,7	10/15/30	1	1,5	90
04233-9501404X	04233-9511404X	M4	12	6	14,4	11,5	9	13	36,2	41,7	10/15/30	1	1,5	90
04233-0501404X	04233-0511404X	M4	15,4	8	18	13	11,2	17	52,3	59,1	15/20/30	1	2,5	100
04233-0501405X	04233-0511405X	M5	15,4	8	18	13	11,2	17	52,3	59,1	20/30/40/50	1	2,5	100
04233-1501405X	04233-1511405X	M5	18,1	9	21,5	15	14,5	22	70,4	79,2	20/30/40/50	1,2	4	120
04233-1501406X	04233-1511406X	M6	18,1	9	21,5	15	14,5	22	70,4	79,2	20/30/40/50	1,2	4	120
04233-2501408X	04233-2511408X	M8	27,1	11	33,3	24	18	28,5	96	108	25/30/40/50	1,5	8	350
04233-2501410X	04233-2511410X	M10	27,1	11	33,3	24	18	28,5	96	108	25/30/40/50	1,5	8	350

04233

Palancas excéntricas ajustables de acero

con rosca exterior



Material:

Empuñadura de acero 1.0401.
Arandela de presión de plástico PA 66 GF 35-X reforzada con fibra de vidrio.
Tornillo del eje de acero inoxidable 1.4305.
Tornillo prisionero y arandela de acero con clase de resistencia 5.8.

Versión:

Empuñadura, tornillo prisionero y arandela cromados en azul.
Arandela de presión negra.
Perno del eje con acabado natural.

Ejemplo de pedido:

nIm 04233-1502205X20

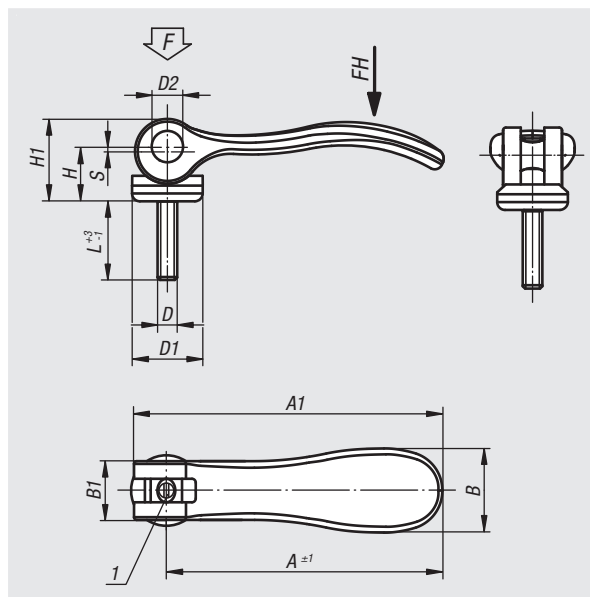
Indicación:

Las palancas excéntricas ajustables se utilizan cuando la ubicación de la palanca tensora solo permite una determinada posición con respecto al eje de sujeción (zona de interferencia). La rosca fina situada en el tornillo prisionero permite el ajuste de la posición exacta de la palanca tensora con ayuda de un destornillador.

Los plásticos tienen la peculiaridad de presentar un alto índice de fluencia cuando se someten a cargas (cedencia).

Indicación sobre el dibujo:

1) Espiga para el ajuste de precisión de la palanca de sujeción



01000

02000

03000

04000

05000

06000

07000

08000

09000

10000

11000

A-Z

Referencia	Tamaño	D	D1	D2	B	B1	H	H1	A	A1	L	Carrera S	Fuerza de sujeción F (kN)	Fuerza manual FH N
04233-1502205X	1	M5	18,1	9	21,5	15	14,5	22	70,4	79,2	20/30/40/50	1,2	4	120
04233-1502206X	1	M6	18,1	9	21,5	15	14,5	22	70,4	79,2	20/30/40/50	1,2	4	120
04233-2502208X	2	M8	27,1	11	33,2	24	18	28,5	96	108	25/30/40/50	1,5	8	350
04233-2502210X	2	M10	27,1	11	33,2	24	18	28,5	96	108	25/30/40/50	1,5	8	350

norelem

391

04233

Palancas excéntricas ajustables de acero inoxidable

con rosca exterior



Material:

Empuñadura de acero inoxidable 1.4308.
Arandela de presión de plástico PA 66 GF 35-X reforzado con fibra de vidrio.
Perno del eje, arandela y tornillo prisionero de acero inoxidable 1.4305.

Versión:

Empuñadura con pulido electrolítico o tratado con chorro.
Arandela de presión negra.
Perno del eje, arandela y tornillo prisionero con acabado natural.

Ejemplo de pedido:

nIm 04233-1512005X20 (indicar también la longitud L)

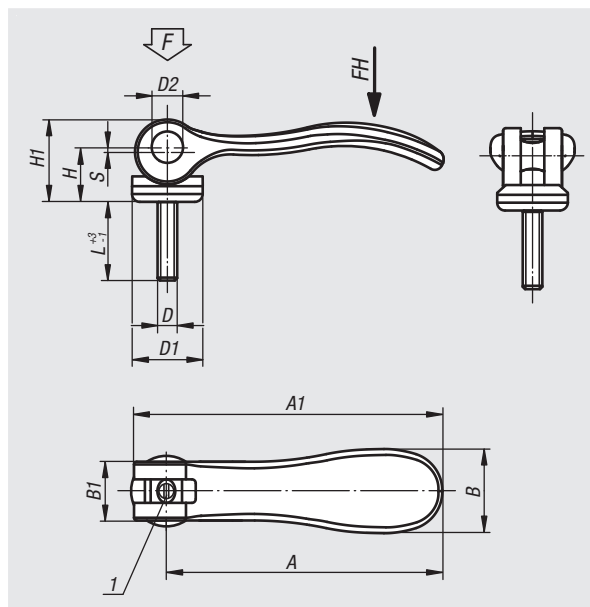
Indicación:

Las palancas excéntricas ajustables se utilizan cuando la ubicación de la palanca tensora solo permite una determinada posición con respecto al eje de sujeción (zona de interferencia). La rosca fina situada en el tornillo prisionero permite el ajuste de la posición exacta de la palanca tensora con ayuda de un destornillador.

Los plásticos tienen la peculiaridad de presentar un alto índice de fluencia cuando se someten a cargas (cedencia).

Indicación sobre el dibujo:

1) Espiga para el ajuste de precisión de la palanca de sujeción



Referencia	Superficie	D	D1	D2	B	B1	H	H1	A	A1	L	Carrera S	Fuerza de sujeción F (kN)	Fuerza manual FH N
04233-9512003X	Pulido electrolítico	M3	12	6	14,4	11,5	9	13	36,2	41,7	10/15/30	1	1,5	90
04233-9512004X	Pulido electrolítico	M4	12	6	14,4	11,5	9	13	36,2	41,7	10/15/30	1	1,5	90
04233-0512004X	Pulido electrolítico	M4	15,4	8	18	13	11,2	17	52,3	59,1	15/20/30	1	2,5	100
04233-0512005X	Pulido electrolítico	M5	15,4	8	18	13	11,2	17	52,3	59,1	20/30/40/50	1	2,5	100
04233-1512005X	Pulido electrolítico	M5	18,1	9	21,5	15	14,5	22	70,4	79,2	20/30/40/50	1,2	4	120
04233-1512006X	Pulido electrolítico	M6	18,1	9	21,5	15	14,5	22	70,4	79,2	20/30/40/50	1,2	4	120
04233-2512008X	Pulido electrolítico	M8	27,1	11	33,3	24	18	28,5	96	108	25/30/40/50	1,5	8	350
04233-2512010X	Pulido electrolítico	M10	27,1	11	33,3	24	18	28,5	96	108	25/30/40/50	1,5	8	350
04233-9512303X	Tratado con chorro	M3	12	6	14,4	11,5	9	13	36,2	41,7	10/15/30	1	1,5	90
04233-9512304X	Tratado con chorro	M4	12	6	14,4	11,5	9	13	36,2	41,7	10/15/30	1	1,5	90
04233-0512304X	Tratado con chorro	M4	15,4	8	18	13	11,2	17	52,3	59,1	15/20/30	1	2,5	100
04233-0512305X	Tratado con chorro	M5	15,4	8	18	13	11,2	17	52,3	59,1	20/30/40/50	1	2,5	100
04233-1512305X	Tratado con chorro	M5	18,1	9	21,5	15	14,5	22	70,4	79,2	20/30/40/50	1,2	4	120
04233-1512306X	Tratado con chorro	M6	18,1	9	21,5	15	14,5	22	70,4	79,2	20/30/40/50	1,2	4	120
04233-2512308X	Tratado con chorro	M8	27,1	11	33,3	24	18	28,5	96	108	25/30/40/50	1,5	8	350
04233-2512310X	Tratado con chorro	M10	27,1	11	33,3	24	18	28,5	96	108	25/30/40/50	1,5	8	350

04233

Palancas excéntricas ajustables de acero inoxidable

con rosca exterior, arandela de presión de acero inoxidable



Material:

Palanca de agarre 1.4308.
Arandela de presión de acero inoxidable 1.4034 endurecida.
Perno del eje, tornillo prisionero de acero inoxidable 1.4305.

Versión:

Palanca de agarre pulida electrolíticamente o tratada con chorro.
Arandela de presión, perno de eje y tornillo prisionero de acabado natural.

Ejemplo de pedido:

nIm 04233-0541305X20 (indicar también la longitud L)

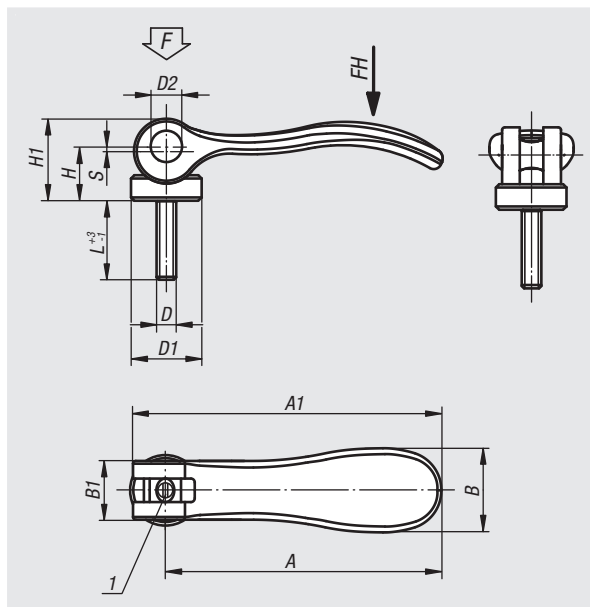
Indicación:

Las palancas excéntricas ajustables se utilizan cuando la ubicación de la palanca tensora solo permite una determinada posición con respecto al eje de sujeción (zona de interferencia). La rosca fina situada en el tornillo prisionero permite el ajuste de la posición exacta de la palanca tensora con ayuda de un destornillador.

La superficie de sujeción de la arandela de presión se suministra ligeramente engrasada.

Indicación sobre el dibujo:

1) Espiga para el ajuste de precisión de la palanca de sujeción



Referencia Pulido electrolítico	Referencia Tratado con chorro	D	D1	D2	B	B1	H	H1	A	A1	L	Carrera S	Fuerza de sujeción F (kN)	Fuerza manual FH N
04233-9541003X	04233-9541303X	M3	12	6	14,4	11,5	9	13,5	36,2	41,7	10/15/30	1	1,5	90
04233-9541004X	04233-9541304X	M4	12	6	14,4	11,5	9	13,5	36,2	41,7	10/15/30	1	1,5	90
04233-0541004X	04233-0541304X	M4	15,4	8	18	13	11,4	17,2	52,3	59,1	15/20/30	1	2,5	100
04233-0541005X	04233-0541305X	M5	15,4	8	18	13	11,4	17,2	52,3	59,1	20/30/40/50	1	2,5	100
04233-1541005X	04233-1541305X	M5	18	9	21,5	15	14,7	22	70,4	79,2	20/30/40/50	1,2	4	120
04233-1541006X	04233-1541306X	M6	18	9	21,5	15	14,7	22	70,4	79,2	20/30/40/50	1,2	4	120
04233-2541008X	04233-2541308X	M8	27	11	33,3	24	18,3	28,8	96	108	25/30/40/50	1,5	8	350
04233-2541010X	04233-2541310X	M10	27	11	33,3	24	18,3	28,8	96	108	25/30/40/50	1,5	8	350

04233

Palancas excéntricas ajustables con empuñadura de plástico

y rosca exterior, acero o acero inoxidable



Material:

Empuñadura y arandela de presión de plástico PA 66 reforzado con fibra de vidrio.

Perno del eje de acero inoxidable 1.4305.

Tornillo prisionero y arandela de acero, clase de resistencia 5.8 o acero inoxidable 1.4305.

Versión:

Empuñadura negra o rojo tráfico RAL 3020.

Arandela de presión negra.

Perno del eje con acabado natural.

Tornillo prisionero y arandela pasivados en azul o de acero inoxidable con acabado natural.

Ejemplo de pedido:

nIm 04233-1521105X20 (indicar también la longitud L)

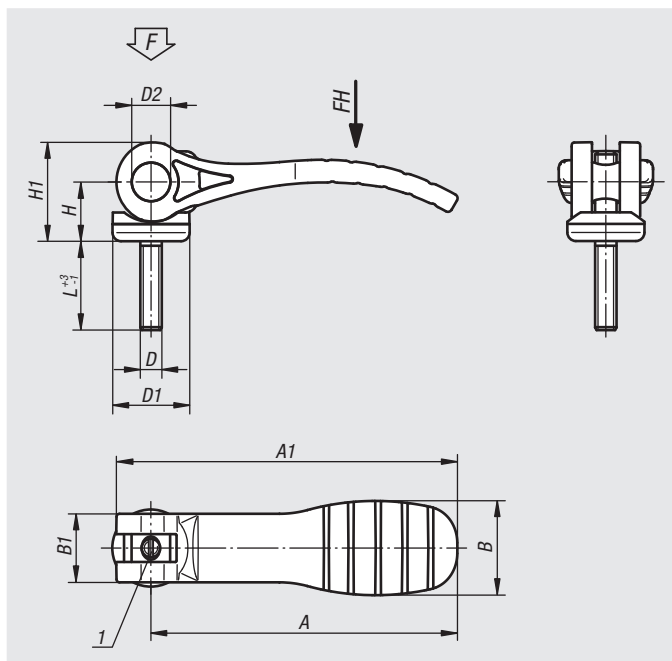
Indicación:

Las palancas excéntricas ajustables se utilizan cuando la ubicación de la palanca tensora solo permite una determinada posición con respecto al eje de sujeción (zona de interferencia). Con la rosca fina situada en el tornillo prisionero la posición exacta de la palanca tensora se ajusta con ayuda de un destornillador.

Los plásticos tienen la peculiaridad de presentar un alto índice de fluencia cuando se someten a cargas (cedencia), lo que puede hacer que se reduzca la fuerza de sujeción.

Indicación sobre el dibujo:

1) Espiga para el ajuste de precisión de la palanca de sujeción



Palancas excéntricas ajustables con empuñadura de plástico y rosca exterior, empuñadura negra

Referencia Acero	Referencia Acero inoxidable	D	D1	D2	B	B1	H	H1	A	A1	L	Carrera S	Fuerza de sujeción F (kN)	Fuerza manual FH N
04233-1521105X	04233-1531105X	M5	18,1	9	22	16	14	23,4	71,5	79,6	20/30/40/50	1,15	2,5	125
04233-1521106X	04233-1531106X	M6	18,1	9	22	16	14	23,4	71,5	79,6	20/30/40/50	1,15	2,5	125
04233-2521108X	04233-2531108X	M8	27,1	11	33	24	16,2	27,7	100	110	25/30/40/50	1,5	5	170
04233-2521110X	04233-2531110X	M10	27,1	11	33	24	16,2	27,7	100	110	25/30/40/50	1,5	5	170

Palancas excéntricas ajustables con empuñadura de plástico y rosca exterior, empuñadura roja

Referencia Acero	Referencia Acero inoxidable	D	D1	D2	B	B1	H	H1	A	A1	L	Carrera S	Fuerza de sujeción F (kN)	Fuerza manual FH N
04233-152118405X	04233-153118405X	M5	18,1	9	22	16	14	23,4	71,5	79,6	20/30/40/50	1,15	2,5	125
04233-152118406X	04233-153118406X	M6	18,1	9	22	16	14	23,4	71,5	79,6	20/30/40/50	1,15	2,5	125
04233-252118408X	04233-253118408X	M8	27,1	11	33	24	16,2	27,7	100	110	25/30/40/50	1,5	5	170
04233-252118410X	04233-253118410X	M10	27,1	11	33	24	16,2	27,7	100	110	25/30/40/50	1,5	5	170

04250

Pernos del eje



Material:

Acero para temple y revenido 1.0503.07.

Versión:

Tratado en caliente. Pulido, acabado natural.

Ejemplo de pedido:

n/m 04250-08

Indicación:

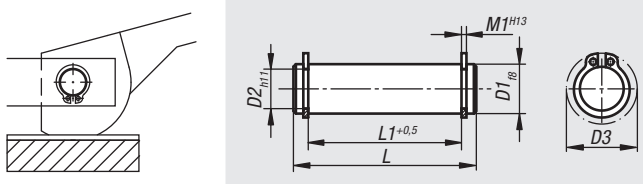
Previsto para:

Palancas excéntricas 04290 y 04310.

Tornillos de ojo 07180.

Piezas ahorquilladas 07620.

El volumen de suministro incluye circlips adecuados.



Referencia	D1	L	L1	M1	D2	D3
04250-05	5	18	13	0,7	4,8	10,7
04250-06	6	22	17	0,8	5,7	12,2
04250-08	8	30	25	0,9	7,6	15,2
04250-081	8	20	16	0,9	7,6	15,2
04250-082	8	27	21	0,9	7,6	15,2
04250-10	10	37	32	1,1	9,6	17,6
04250-101	10	25	20	1,1	9,6	17,6
04250-102	10	35	29	1,1	9,6	17,6
04250-12	12	46	40	1,1	11,5	19,6
04250-121	12	31	25	1,1	11,5	19,6
04250-122	12	37	31	1,1	11,5	19,6
04250-14	14	44	37	1,1	13,4	22
04250-16	16	48	41	1,1	15,2	24,4
04250-18	18	58	51	1,3	17	26,8

04270

Pernos distanciadores



Material:

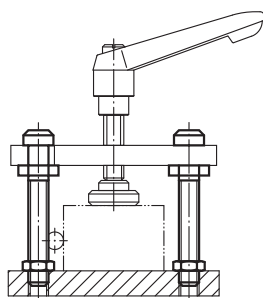
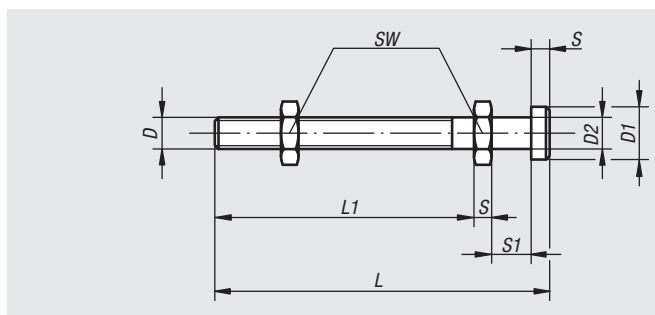
Acero para temple y revenido 1.1181.

Versión:

Tratado en caliente y bruñido.

Ejemplo de pedido:

n/m 04270-08



Referencia	D	D1	D2	L	L1	S	S1	SW
04270-08	M8	13	8	80	60	4	11	13
04270-10	M10	17	10	100	77	5	13	17
04270-12	M12	19	12	125	97	6	15	19
04270-14	M14	22	14	160	129	7	17	22

04290

Palancas excéntricas simples



Material:

Acero para temple y revenido 1.7220.
Bola de plástico.

Versión:

Tratado en caliente y bruñido.

Ejemplo de pedido:

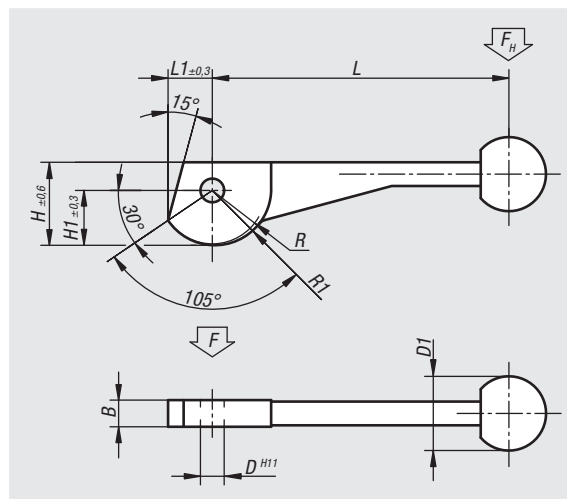
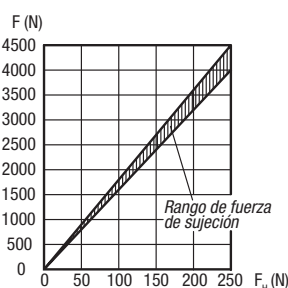
n/m 04290-10

Indicación:

Perno del eje adecuado, ver 04250.

La palanca excéntrica es una excéntrica en espiral logarítmica con propiedades de sujeción permanentes en toda la superficie de trabajo.

Diagrama de fuerzas



Referencia	L	L1	B	H	H1	D	D1	R	R1
04290-08	104±2	14,9	9	28,2	18,7	8	25	17,2	19,2
04290-10	123±2	18,6	12	34,8	23,3	10	30	21,5	24
04290-12	146±3	24,3	14	43,8	30,3	12	30	28	31,2

04310

Palancas excéntricas dobles



Material:

Acero para temple y revenido 1.7220.
Bola de plástico.

Versión:

Tratado en caliente y bruñido.

Ejemplo de pedido:

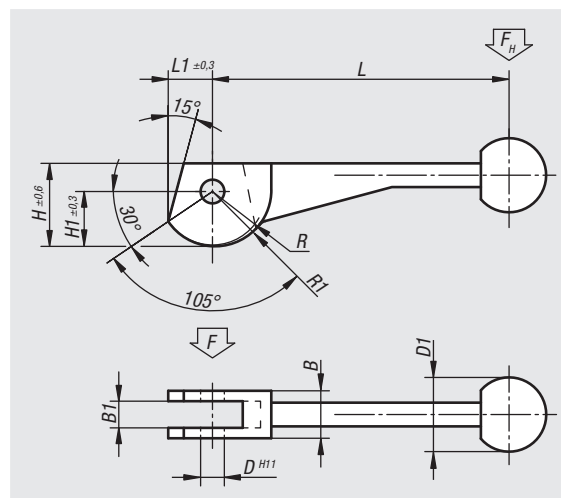
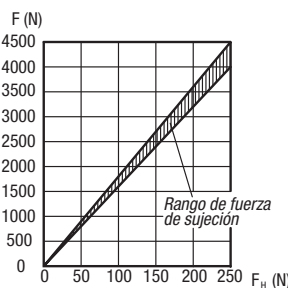
n/m 04310-12

Indicación:

Perno del eje adecuado, ver 04250.

La palanca excéntrica es una excéntrica en espiral logarítmica con propiedades de sujeción permanentes en toda la superficie de trabajo.

Diagrama de fuerzas



Referencia	L	L1	B	B1	H	H1	D	D1	R	R1
04310-08	104±2	14,9	16	9	28,2	18,7	8	25	17,2	19,2
04310-10	123±2	18,6	20	12	34,8	23,3	10	30	21,5	24
04310-12	146±3	24,3	25	14	43,8	30,3	12	30	28	31,2